

# TCP 100

## Pompe à chaleur à compresseur

### DESCRIPTIF

- L'unité de pompe à chaleur à compresseur est livrée complète, instrumentée, avec manuel technique et travaux pratiques.
- Conception, fabrication et matériel industriel.
- L'intérêt didactique est dirigé vers différents niveaux et domaines d'études.



### APPLICATIONS PEDAGOGIQUES

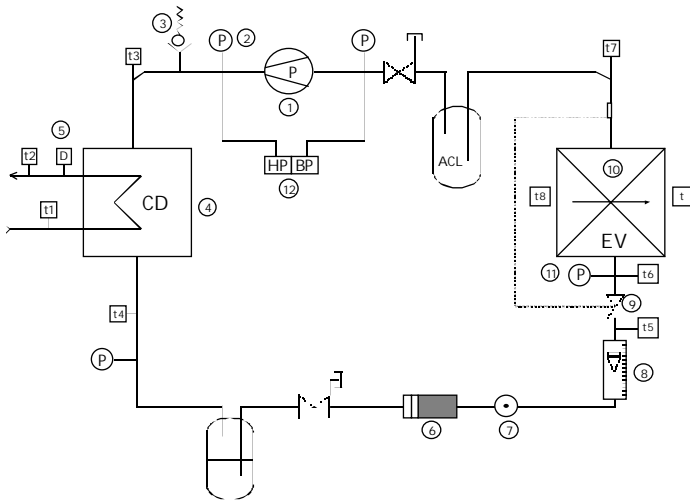
Etude du cycle thermodynamique de la pompe à chaleur.

Evaluation des performances de l'unité aussi bien comme pompe à chaleur que comme conditionneur.

Mesure de rendement d'un cycle frigorifique, détermination des bilans énergétiques du condenseur, de l'évaporateur et de l'ensemble pompe à chaleur.

Comparaison du cycle de compression de vapeur établi par manipulation avec le cycle idéal sur diagramme pression-enthalpie.

# TCP 100



## UTILITES

Electricité : 230 VAC mono – 50 Hz

Eau : 1,5 l/mn (réseau)

Anémomètre pour la mesure du débit d'air

## VOLUME D'INSTALLATION

Longueur : 580 mm

Largeur : 400 mm

Hauteur : 660 mm

Poids : 45 kg

## 1. Motocompresseur

- De type industriel
- Puissance électrique : 1/8 CV
- Puissance frigorifique : 402 watts
  - Température de condensation : + 55°C
  - Température d'évaporation : + 5°C

## 2. Manomètre haute pression

## 3. Pressostat de sécurité haute pression

## 4. Condenseur eau/R134a

- Calandre en verre
- Serpentin inox
- Arrivée eau réseau et évacuation

## 5. Débitmètre eau à flotteur

## 6. Déshydrateur

## 7. Voyant d'état de fluide

## 8. Débitmètre R134a à flotteur

- A transmission magnétique
- A cadran à aiguille
- Construction inox

## 9. Détendeur thermostatique

- A égalisation interne
- Orifice de calibration de débit interchangeable

## 10. Evaporateur à air

- A convection forcée
- Tube cuivre et ailettes aluminium
- Pas d'ailettes : 7,2 mm
- Puissance frigorifique : 523 watts / $\Delta T$  10°C
- Surface d'échange : 2 m<sup>2</sup>

## 11. Manomètre basse pression

## 12. Pressostat de sécurité HP/BP

## Pupitre de commande

Voltmètre – Ampèremètre

Indicateur de température et commutateur pour la mesure aux ponts caractéristiques