

## Banc d'étude d'accumulateur solaire E.C.S. seul avec appoints

### DESCRIPTION

- Le banc d'étude d'accumulateurs solaires est livré complet, instrumenté avec manuel technique et travaux pratiques.
- Conception, fabrication et matériel industriels.
- L'intérêt didactique est dirigé vers différents niveaux et domaines d'études.
- Fonctionnement :
  - Un échangeur pour panneaux solaire.
  - Un accumulateur.

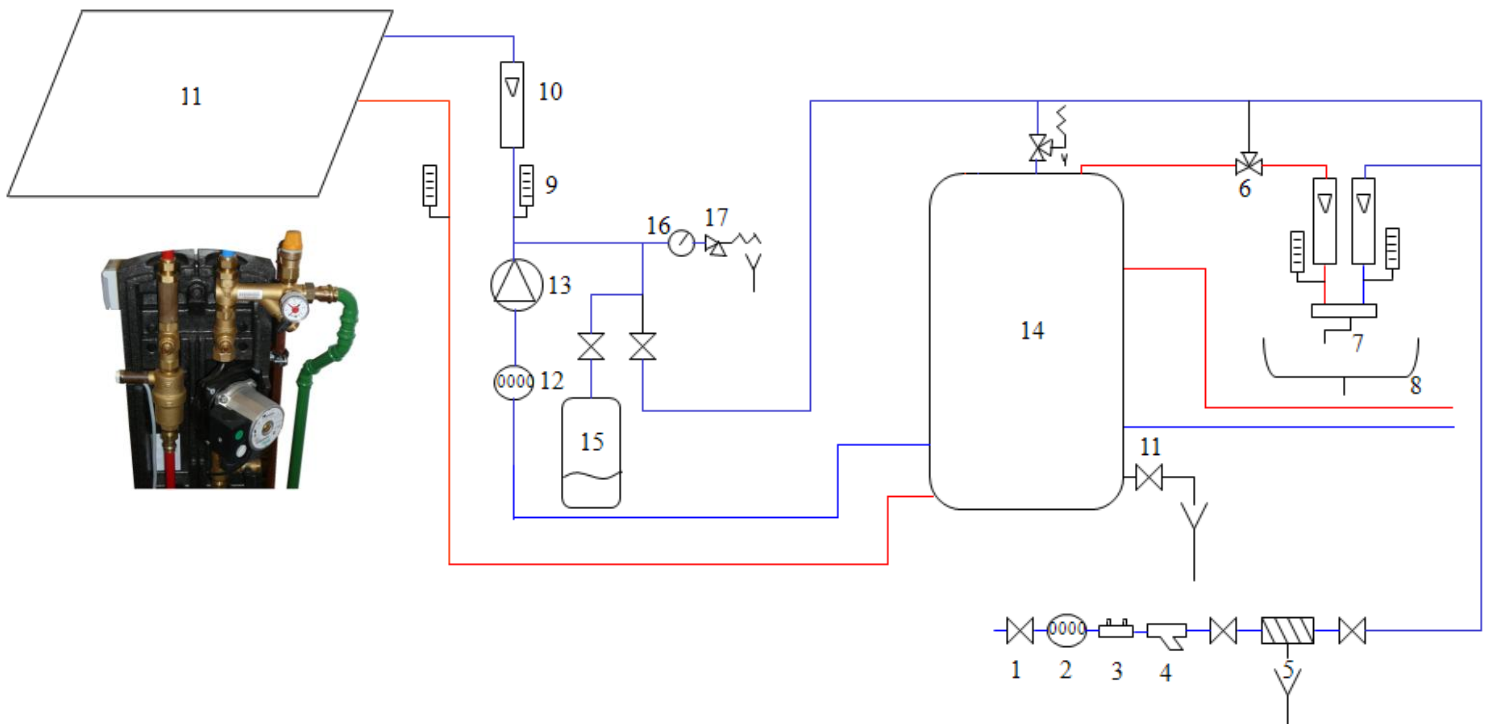


### APPLICATIONS PEDAGOGIQUES

- Etude panneaux solaire.
- Etude rendement.
- Etablissement du bilan thermique.
- Calcul des efficacités.
- Calcul du rendement thermique.
- Comparaison des efficacités.
- Raccordement hydraulique
- Câblage électrique.
- Mise en service.
- Réglages.
- Régulation.

# ERS 100

## Accumulateur solaire d'eau chaude sanitaire



### **Panneau solaire :**

Un panneau solaire « collecteur »  
Surface :  $1.20 \times 2 = 2.4 \text{ m}^2$

### **Chauffe eau :**

Capacité : 300 l  
Résistance : 3 KW

### **Circulateur :**

1 circulateur à trois vitesses :  
Sur le circuit panneaux solaires

### **Dissipation :**

Evier inox avec mélangeur.

### **Supervision de l'installation :**

Enregistreur de données + acquisition sur PC.

### **Simulation solaire :**

4 chauffages infrarouges avec variation de puissance

**1 : Vanne d'alimentation**

**2 : Compteur d'eau**

**3 : Clapet anti pollution**

**4 : Filtre à tamis en Y**

**5 : Disconnecteur**

**6 : Vanne trois voies manuelle**

**7 : Mélangeur**

**8 : Evier inox**

**9 : Thermomètre laiton 0-100°C**

**10 : Débitmètre**

**11 : Panneau solaire**

**12 : Compteur de calories**

**13 : Circulateur**

**14 : Ballon E.C.S seul 300 l**

**15 : Vase d'expansion**

**16 : Manomètre 0-4 bars**

**17 : Soupape de sécurité**

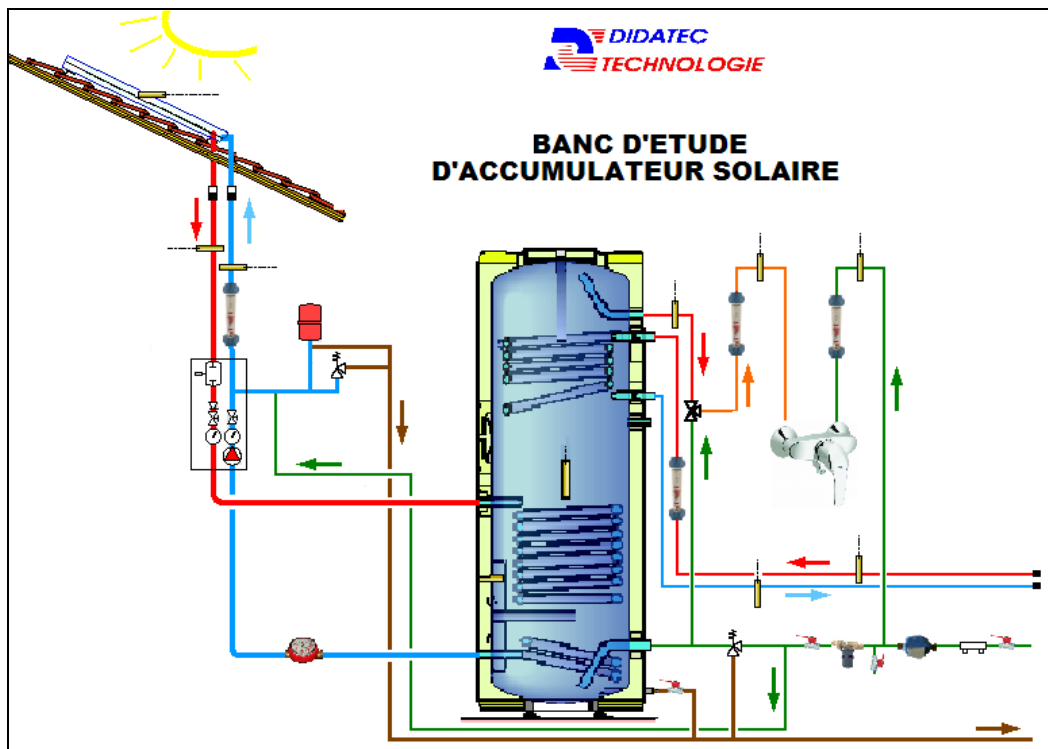


Inclus dans la livraison la station de charge solaire comprenant un cylindre de charge, une pompe, un charriot de manutention.

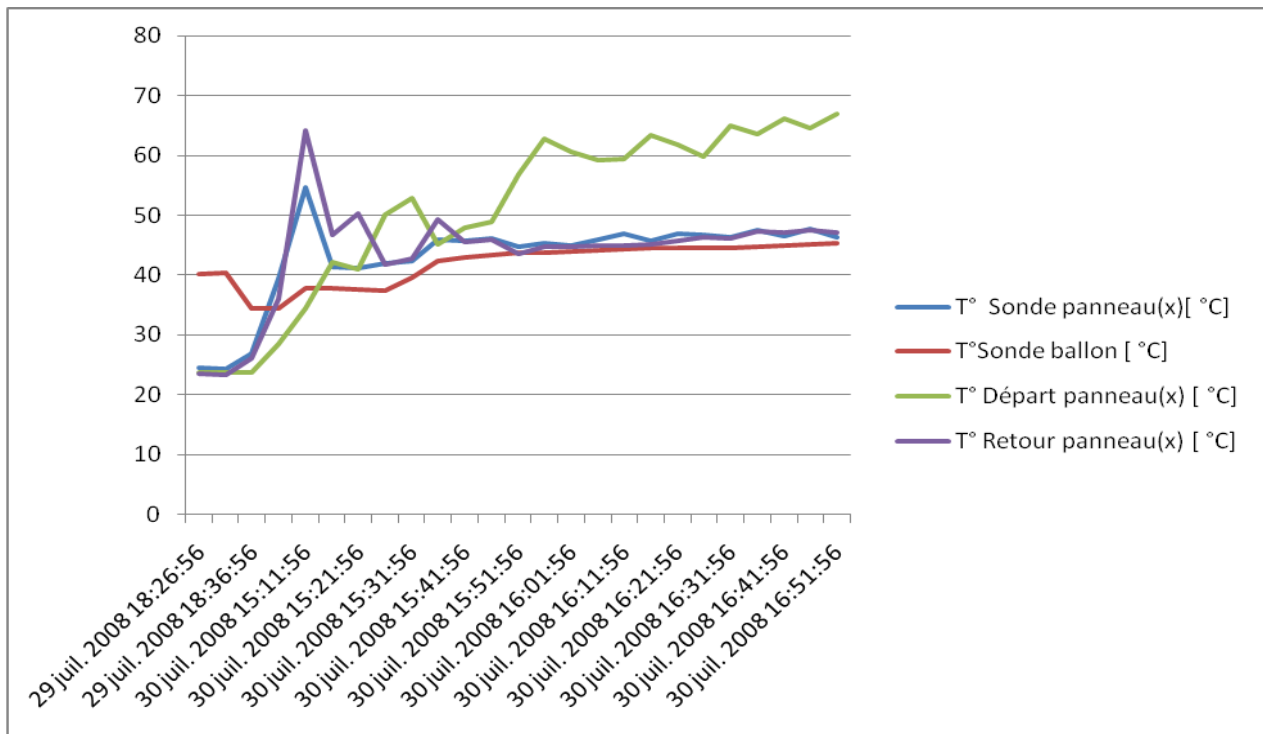


**Valise de maintenance d'installation solaire  
comprenant :**

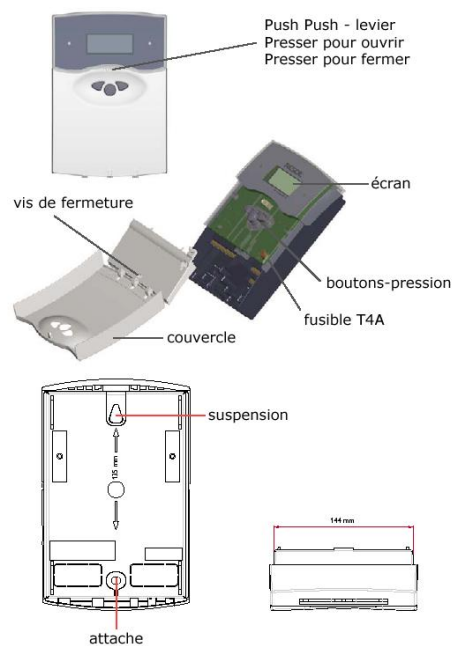
- Un réfractomètre pour la vérification de la teneur en glycol.
- Lotion pour nettoyage du réfractomètre.
- Des bandelettes pour mesurer le Ph.
- Boussole.
- Manomètre pour vérification du vase d'expansion.
- Tournevis pour contrôle de la tension.
- Clinomètre.
- Formulaire de contrôle.
- Pipette pour prise d'eau.
- Flacon d'analyse.
- Tournevis pour purgeur.



Ci-dessus la représentation informatique de l'installation, une fois l'ordinateur connecté au banc les informations de températures, débit et production calorifique s'affiche en temps réel, possibilité d'enregistrer ces données sous forme de tableur pour pouvoir ensuite réaliser des graphiques d'évolution, affichage en outre de la production calorifique du capteur solaire thermique instantanée et cumulée.



Exemple de représentation graphique



## UTILITES

Electricité : 380 Volts Tri (avec option simulation solaire)  
Alimentation réseau eau de ville  
Evacuation eaux usées