

Production et étude de l'énergie électrique solaire

DESCRIPTION

- L'unité d'étude et de production de l'énergie solaire est livrée complète, instrumentée avec manuel technique et travaux pratiques.
- Conception, fabrication et matériel industriel.
- Un module polycristallin 60W 12V à face frontale en verre trempé.
- L'ensemble est livré avec tout le matériel nécessaire à la production d'énergie électrique (régulateur, batterie 12V 65Ah, onduleur pseudo sinus 300W)
- L'instrumentation permet de mesurer tous les paramètres électriques de l'installation (puissances, tensions, courants).

L'intérêt didactique est dirigé vers différents niveaux et domaines d'études.

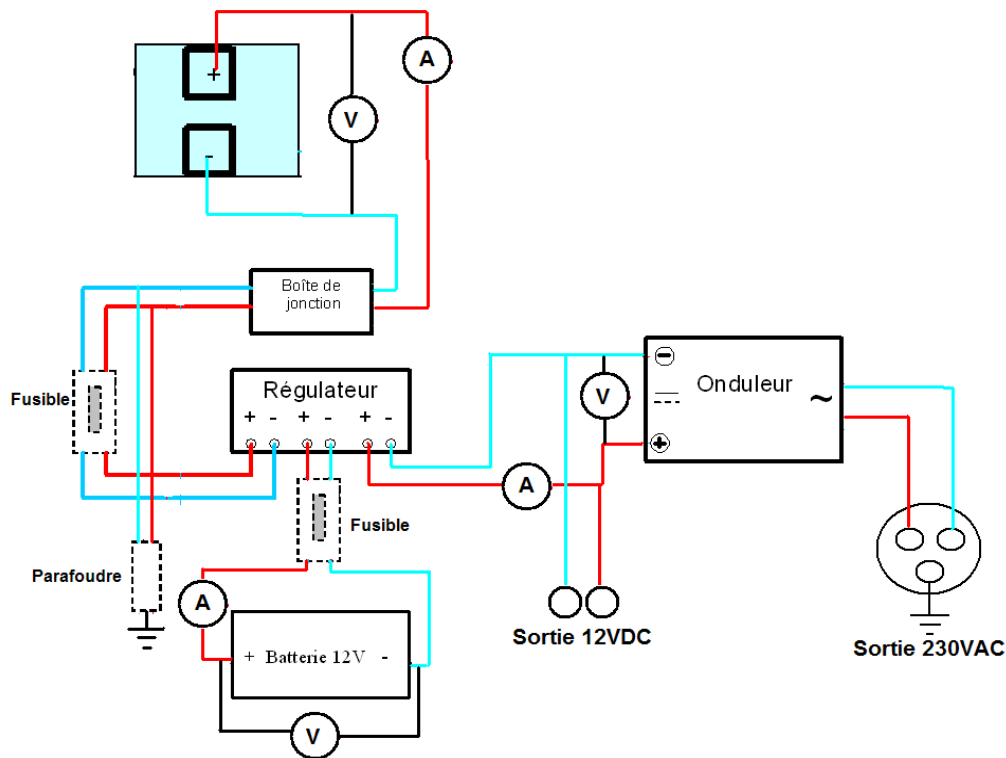


photo non contractuelle

APPLICATIONS PEDAGOGIQUES

- Etude panneaux solaires
- Etude rendement
- Etude de l'influence de l'orientation du panneau
- Calcul des efficacités
- Calcul du rendement
- Montage des expériences

SCHEMA DE PRINCIPE



CARACTERISTIQUES TECHNIQUES

L'unité est composée de :

- un module polycristallin 60W 12V
36 cellules en série
courant maximal 3.55A
tension maximale 16.9V
- un régulateur de charge 12V 10A
- une batterie étanche 12V 65Ah
- un onduleur pseudo sinus 300W 12V
tension d'entrée 12V (10à15V)
tension de sortie 230VAC 50Hz

Instrumentation :

- un voltmètre CC 30V
- un ampèremètre CC10A
- un analyseur de réseau avec supervision sur PC pour la mesure de :
 - Tension
 - Courant
 - Fréquence
 - Puissances (active, réactive, apparente)
- un solarimètre pour la mesure de l'énergie solaire.

Dissipation 12 volts continu:

- Réglette 10W.
- Commutateur réglette
- Ventilateur 12VDC.
- Commutateur ventilateur 12VDC.
- Hublot 60W.
- Prise allume cigare 12VDC (ventilateur voiture)
- Sortie 12V continue.

Dissipation 230 volts monophasé :

- Hublot 60 W.
- Spot 2x15 W économie énergie.
- Prise 230VAC.
- Spot 50 W.
- Ventilateur 230VAC.

ERS 300



Tableau extérieur

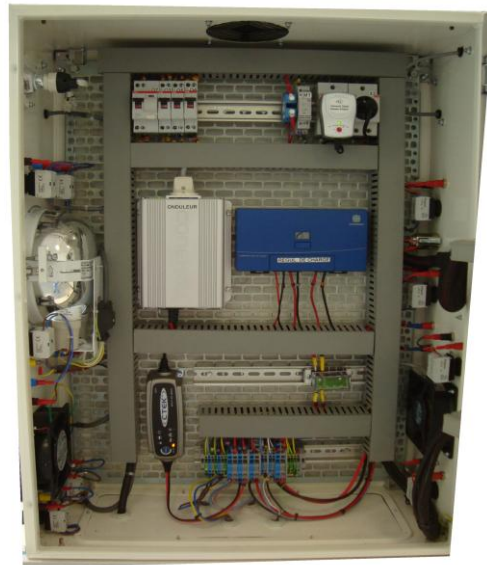


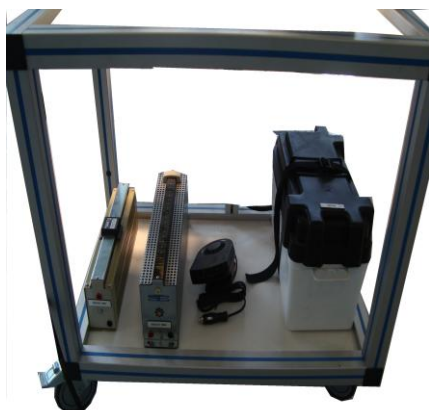
Tableau intérieur



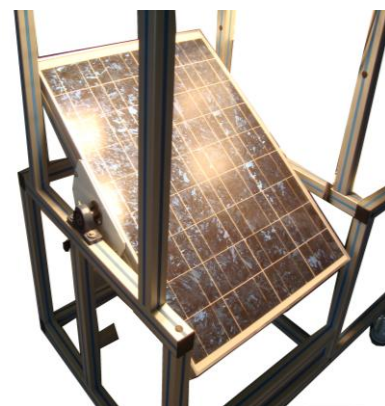
Côté gauche tableau



Côté droite tableau



Batterie et dissipation par rhéostats



Panneau solaire orientable