

Essais de détendeurs

DESCRIPTIF

- Le banc d'essais de détendeurs est livré complet, instrumenté avec manuel technique et pédagogique.
- Les composants sont de type industriel.
- Le fonctionnement est identique aux détendeurs installés sur les installations.
- Mesure de tous les paramètres.

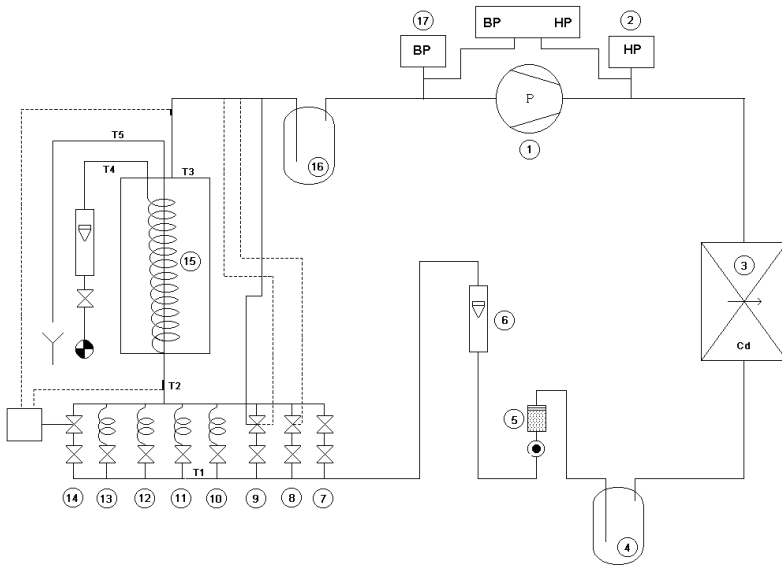


APPLICATIONS PEDAGOGIQUES

Essais des détendeurs les plus usuels.

- Thermostatique à égalisation interne
- Thermostatique à égalisation externe
- Electronique
- A capillaire
 - Deux longueurs différentes
 - Deux diamètres différents.
- Automatique

CRD 600



UTILITES

Electricité : 220 monophasé
50/60 Hz

Eau : 1,5 l/min du réseau de ville

VOLUME D'INSTALLATION

Longueur : 970 mm
Largeur : 720 mm
Hauteur : 1520 mm
Poids brut : 75 kg.

1. Motocompresseur hermétique
 - Type commercial
 - Puissance électrique 1/8 CV
 - Puissance frigorifique 445 W
 - Température de condensation : + 50°C
 - Température d'évaporation : + 7,2°C
2. Manomètre HP et pressostat
3. Condenseur air convection forcée
4. Réservoir de liquide vertical, en acier capacité 0,9 litres
5. Déshydrateur
 - A corps solides Ø 14 "
6. Débitmètre à flotteur
 - A transmission magnétique
 - Cadran à aiguille
 - Construction inox
7. Détendeur automatique
8. Détendeur à égalisation interne de pression
9. Détendeur à égalisation externe de pression
10. Détendeur à capillaire d1, L1
11. Détendeur à capillaire d1, L2
12. Détendeur à capillaire d2, L1
13. Détendeur à capillaire d2, L2
14. Détendeur électronique
15. Evaporateur
 - Calandre de verre
 - Serpentin inox
 - Arrivée eau réseau et évacuation
 - Mesure débit d'eau
 - Mesure température entrée et sortie
16. Bouteille anti coup de liquide
17. Manomètre BP et pressostat

Afficheur de température multipoints

- T1 Température fluide frigorigène avant détendeurs
- T2 Température fluide frigorigène après détendeurs
- T3 Température fluide frigorigène sortie évaporateur
- T4 Température fluide frigorigène entrée eau échangeur
- T5 Température fluide frigorigène sortie eau échangeur