

## Traitement d'eau par injection

### DESCRIPTION

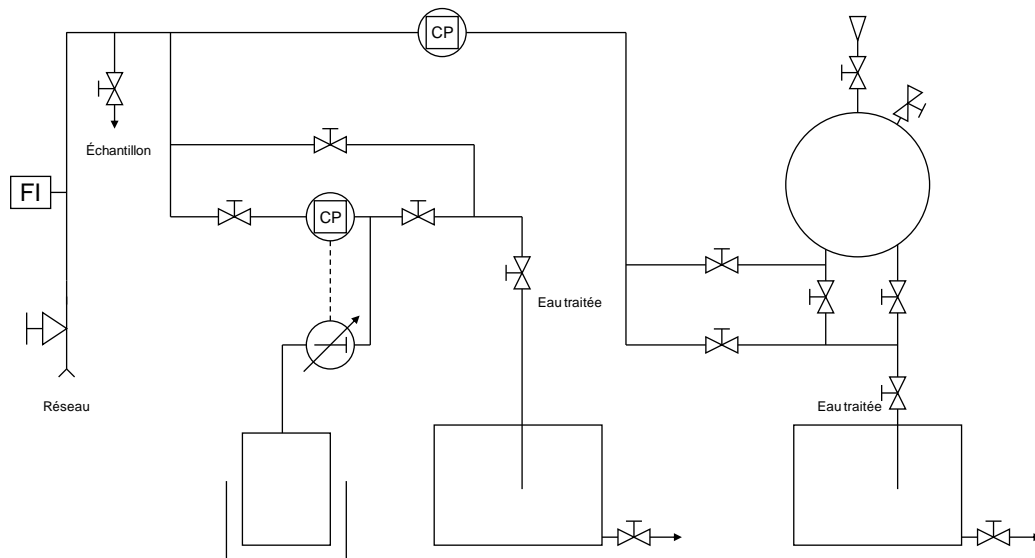
- Le banc d'essai est constitué des éléments nécessaires au traitement de l'eau, ils sont fixés sur des châssis constitué de profilés aluminium, l'ensemble monté sur roulettes est aisément mobile.
- L'eau du réseau est envoyée dans deux lignes différentes équipées d'un système de traitement par injection
- Le système permet d'étudier une injection de produit de chauffage par pompe doseuse et une injection de glycol par pot d'injection.
- Le réseau est réalisé en tube PVC
- Des prises d'échantillon sont prévues à différents points du circuit.
- Le banc est livré complet, instrumenté avec manuel technique de mise en œuvre.



### APPLICACIONS PEDAGOGIQUES

- Etude d'une installation de traitement d'eau par injection
- Réglage d'une pompe doseuse d'injection de produit
- Rôle des différents éléments constitutifs
- Mesure du taux de glycol d'une installation

## Schéma de principe



### COMPOSITION DU BANC

Vanne de réglage multi-tours  
Débitmètre à flotteur  
Compteur volumétrique  
Pot d'injection de glycol  
Pompe doseuse  
Réservoir de produit de traitement  
Deux bacs de réception d'eau traitée  
Un bidon de glycol (20L)  
Un bidon de produit de traitement chauffage (20L)

### INSTRUMENTATION

Refractomètre (mesure du taux de glycol)

### UTILITES

Electricité : 230 VAC monophasé  
Eau du réseau et évacuation  
Glycol

### DIMENSIONS :

Longueur : 1800 mm  
Largeur : 800 mm  
Hauteur : 1700 mm  
Poids : 80 kg (sans eau)