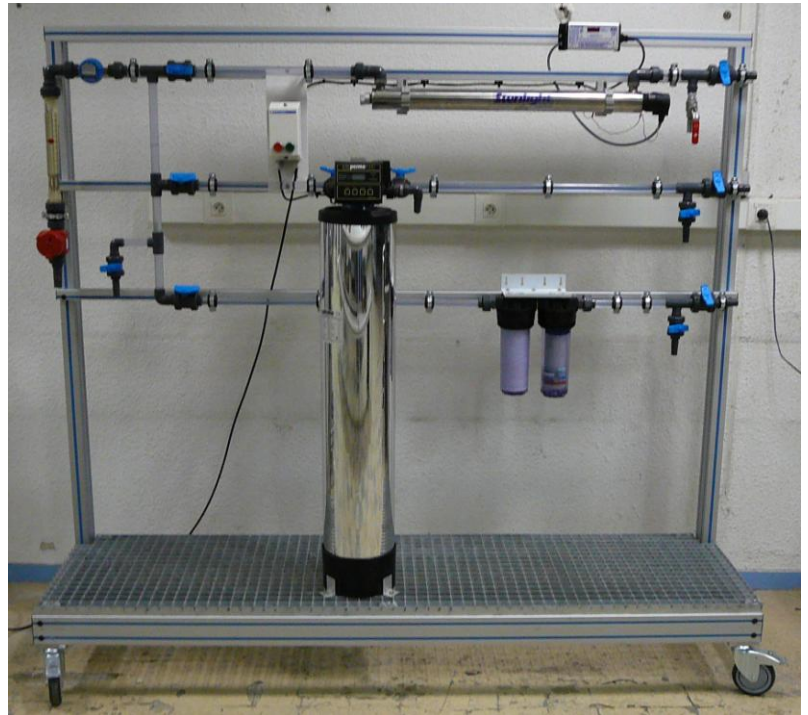


## Traitement d'eau sanitaire

### DESCRIPTION

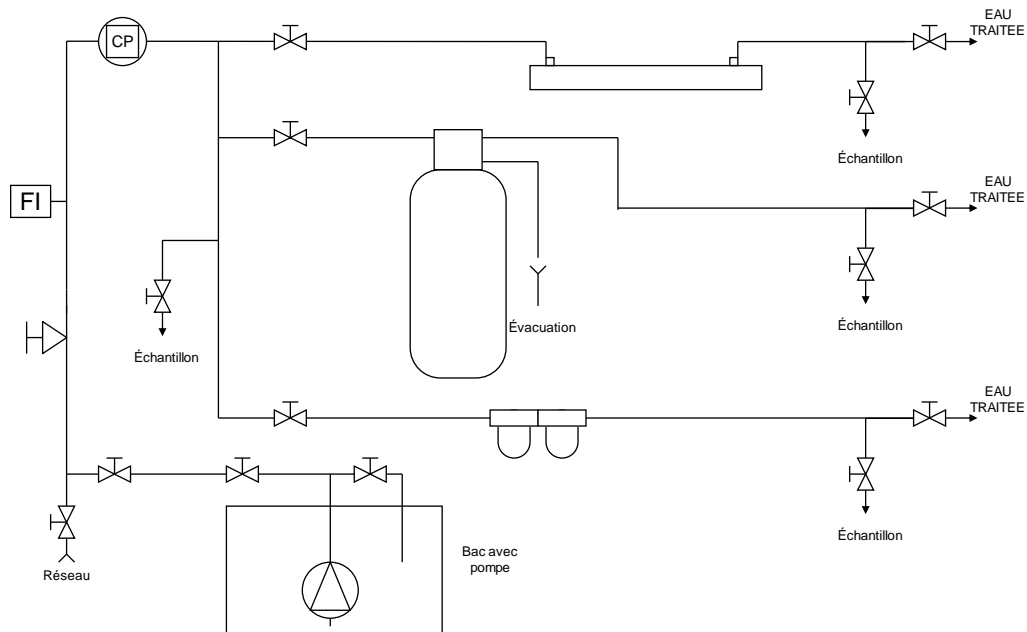
- Le banc d'essai est constitué des éléments nécessaires au traitement de l'eau, ils sont fixés sur des châssis constitué de profilés aluminium, l'ensemble monté sur roulettes est aisément mobile.
- L'eau du réseau est envoyée dans trois lignes différentes équipées d'un système de traitement d'eau sanitaire
- Le système permet d'étudier une stérilisation UV, un filtre à sable et un traitement par filtre à cartouche.
- Le réseau est réalisé en tube PVC
- Des prises d'échantillon sont prévues à différents points du circuit.
- Le banc est livré complet, instrumenté avec manuel technique de mise en œuvre.



### APPLICACIONS PEDAGOGIQUES

- Etude d'une installation de traitement d'eau sanitaire
- Réglage d'un filtre à sable
- Rôle des différents éléments constitutifs
- Mesure de la turbidité d'une eau

## Schéma de principe



### COMPOSITION DU BANC

Vanne de réglage multi-tours  
Débitmètre à flotteur  
Compteur volumétrique  
Filtre UV  
Filtre à sable  
Cuve de préparation d'eau « sale » avec pompe intégrée  
Double filtre à cartouche  
Un sac de terre de « pollution »

### INSTRUMENTATION

Turbidimètre (mesure de la turbidité)

### UTILITES

Electricité : 230 VAC monophasé  
Eau du réseau et évacuation

### DIMENSIONS :

Longueur : 1800 mm  
Largeur : 800 mm  
Hauteur : 1700 mm  
Poids : 80 kg (sans eau)