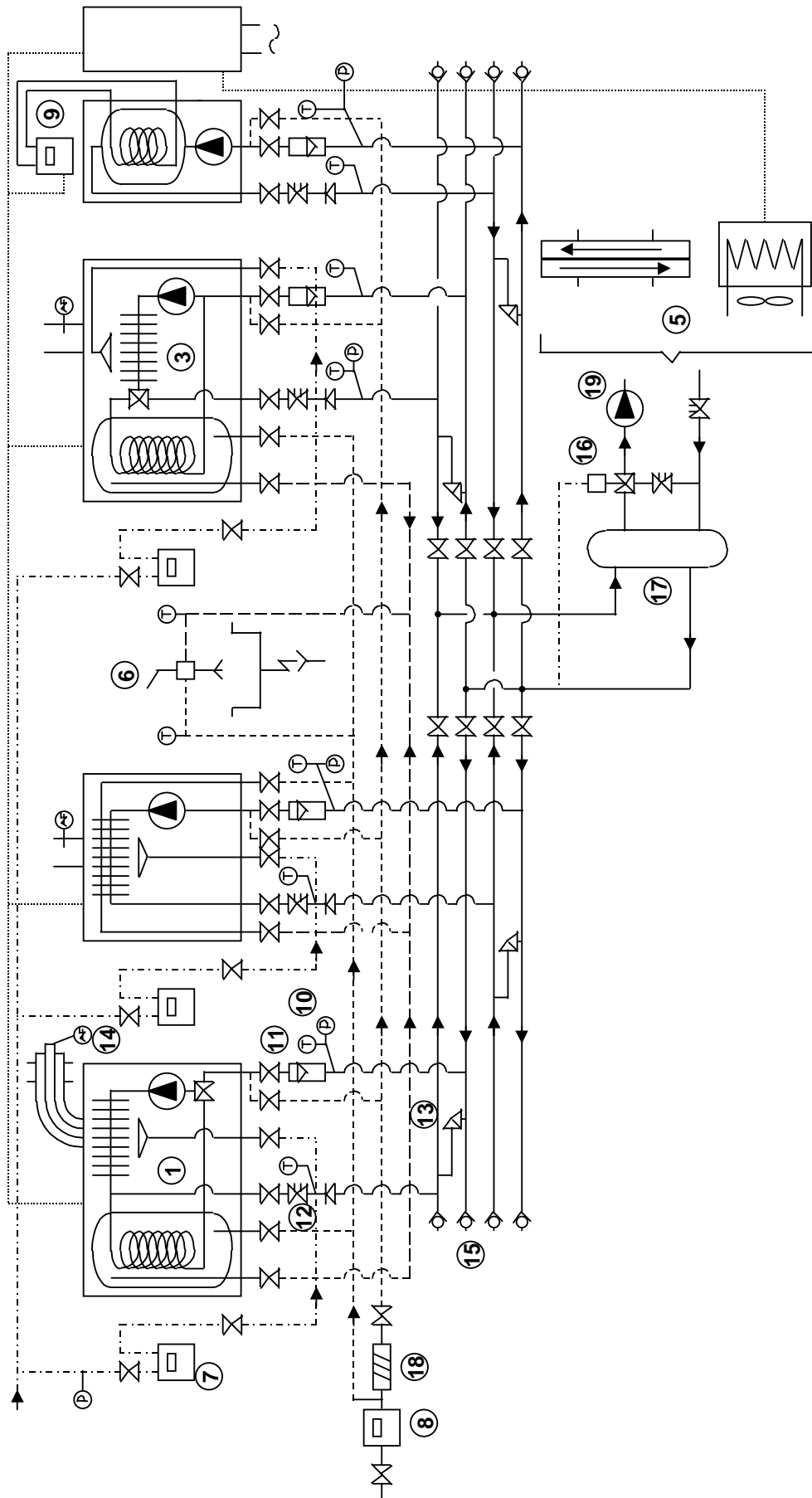


## Banc de chaudières murales



- Le banc d'essai de chaudières murales est constitué de quatre chaudières de différents types dans des marques les plus répandues sur le marché.
- Ces chaudières sont montées sur un châssis en profilé aluminium.
- Le banc est autonome en fonctionnement : la dissipation calorifique est assurée par un aérotherme ou un échangeur (au choix) .
- L'ECS produite alimente un évier fixé sur le banc.
- Ce banc peut être connecté au banc TCF 120, pour alimenter différents types d'émetteurs, chaque chaudière ayant la possibilité de fonctionner indépendamment.
- L'instrumentation permet de mesurer l'énergie consommée et l'énergie calorifique produite.
- Le banc est livré avec son manuel pédagogique et son intérêt didactique est dirigé vers les formations de génie énergétique.

## Schéma de principe



## Applications pédagogiques

- **Manipulations pratiques d'éléments réels de chauffage**
  - Choix des équipements
  - Installation
  - Recherche et identification des composants
  - Mise en route
  - Réglage
  - Equilibrage
  - Maintenance préventive et curative
  - Élément de sécurité
  
- **Utilisation de l'instrumentation**
  - Mesure des débits, pressions, températures
  - Consommations
  - Mesure des émissions en cheminée (option)
  - Equilibrage avec mesureur (option)
  
- **Notions abordées**
  - Transferts thermiques
  - Puissance thermique
  - Puissance chauffage ECS
  - Bilans
  - Rendements
  - Equilibrage
  - Régulation sur vanne 3 voies

## Description

- 1 CHAUDIERE A GAZ A VENTOUSE + BALLON ECS 50 l
- 2 CHAUDIERE A GAZ A CHEMINEE + EAU CHAUDE INSTANTANEE
- 3 CHAUDIERE A GAZ A VENTOUSE A CONDENSATION + ECS INSTANTANEE
- 4 CHAUDIERE ELECTRIQUE CHAUFFAGE SEUL
- 5 DISSIPATEUR (AEROTHERME OU ECHANGEUR)
- 6 PUISAGE ECS ET EAU FROIDE SUR EVIER
- 7 COMPTEUR GAZ
- 8 COMPTEUR EAU
- 9 COMPTEUR ELECTRIQUE
- 10 MANOMETRE
- 11 DEBITMETRE
- 12 VANNE D'EQUILIBRAGE ET DE MESURE (MARQUE A CONVENIR)
- 13 VANNE DE BIPASSE
- 14 PRISE POUR ANALYSE FUMEEES
- 15 COUPLEUR RAPIDE POUR CONNECTIONS AVEC BANC TCF 120
- 16 VANNE 3 VOIES DE LIMITATION TEMPERATURE DE RETOUR
- 17 BOUTEILLE DE DECOUPLAGE
- 18 DISCONNECTEUR
- 19 POMPE CIRCUIT AEROTHERME OU ECHANGEUR

## Options

Le banc TCF 100 peut-être équipé de l'instrumentation suivante :

- Mesureur de pression différentielle pour calcul du débit sur manchon (type TA HYDRONICS, COMAP, QUITUS,..)
- Analyseur de combustion pour la mesure des rejets en cheminée (avec ou sans mesure des NO, NO<sub>2</sub>)
- Thermomètre de contact
- Compteur(s) de calories

Le banc TCF 100 est utilement complété par le banc TCF 120 sur lequel l'énergie calorifique peut-être dissipée.

Il est possible d'adapter d'autres modèles de chaudières.

Le matériel d'équilibrage est du matériel QUITUS, pour d'autres marques, nous consulter.

## Dimensions

Longueur	4 m
Largeur	1 m
Hauteur	2,3 m
Poids	500 kg (sans eau)

Le banc est adaptable aux différentes configurations d'ateliers. Nous consulter

## Utilités

EAU : réseau 3 bars

GAZ : naturel 20 mbar ou propane 37 mbar

(3 fois 23kW de puissance utile)

ÉLECTRICITÉ : Tri 400V (chaudière électrique de 5KW)

FUMEES (en standard) : 1 sortie ventouse (maxi 3m), 2 sorties cheminées Ø 125 mm

**Toutes les utilités doivent être à un maximum de 2,5 m de l'installation**

Evacuation EU à prévoir

## Transport

Dimensions de la caisse :

Longueur	5 m
Largeur	1,5 m
Hauteur	2,5 m
Poids total	700 kg