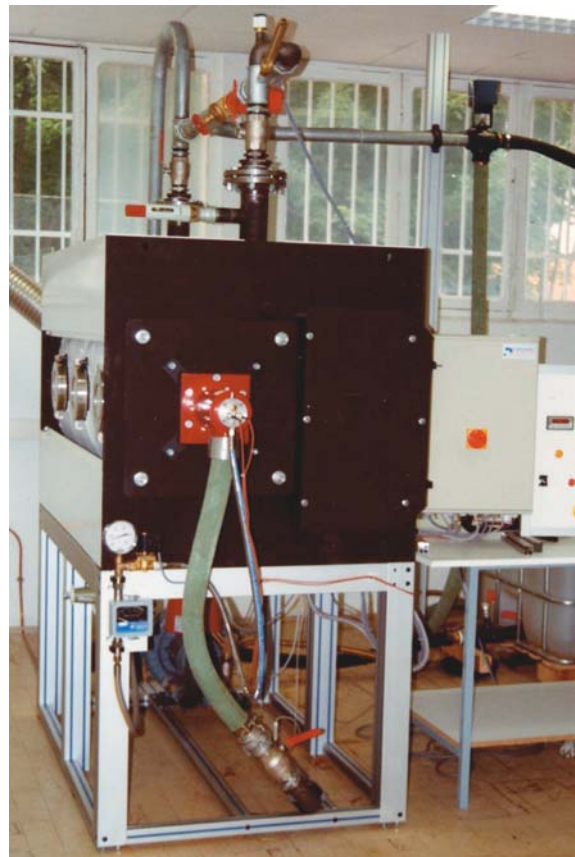


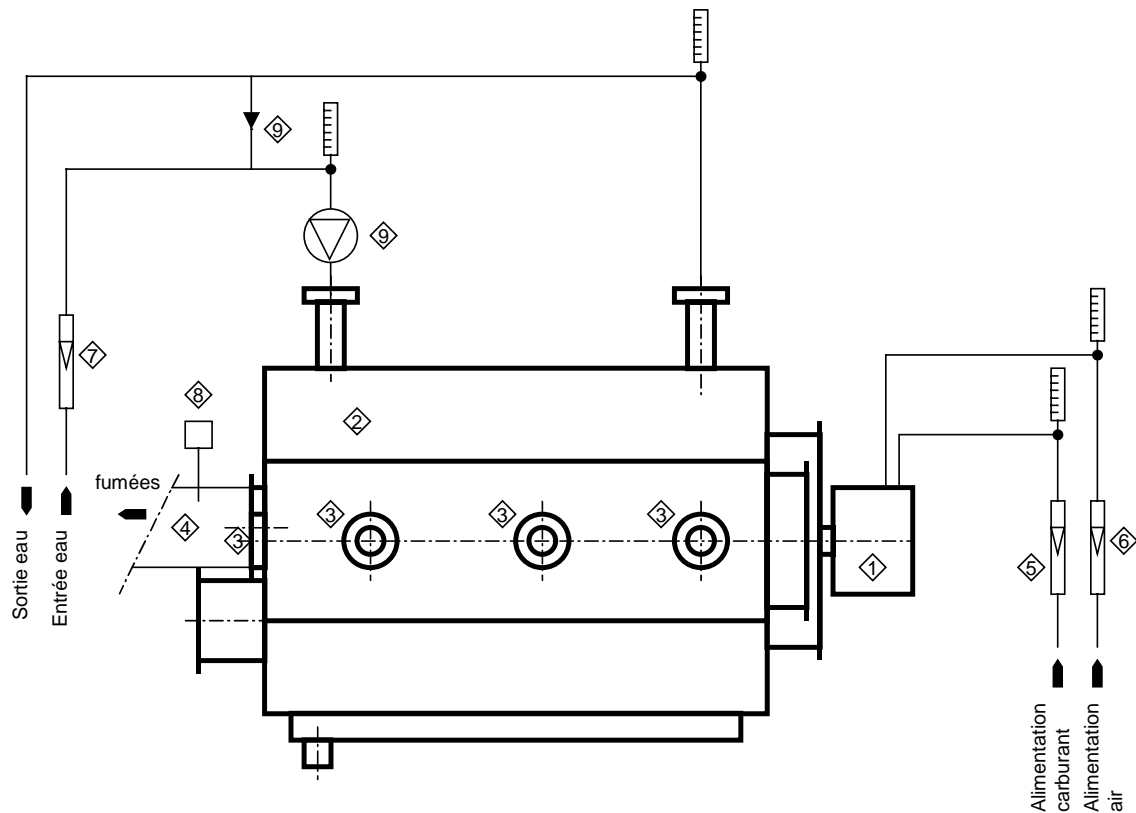
Banc de combustion 230 KW

DESCRIPTION

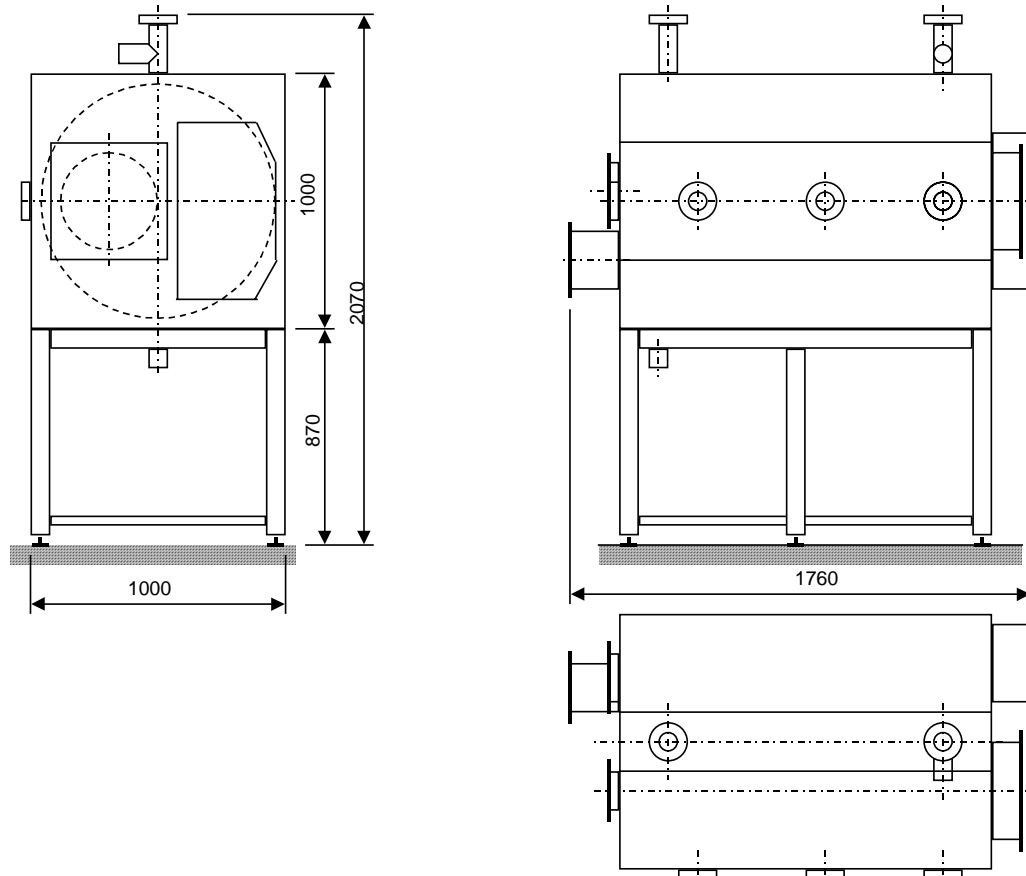
- Le banc de combustion est livré complet, instrumenté, avec manuel technique et travaux pratiques.
- L'intérêt didactique est dirigé vers différents niveaux des formations Génie énergétique



Description



1. BRULEUR GAZ OU FUEL 230 kW AVEC PRESSION REGLABLE, DEBIT D'AIR REGLABLE, JEUX DE GICLEURS – SECURITES
2. CHAUDIERE 230 kW – FOYER Ø 400 – LG 1400 AVEC CIRCUIT D'EAU ET ISOLATION COMBUSTION - SECURITES
3. 4 HUBLLOT Ø 110 mm FACE A LA FLAMME
4. CHEMINEE D'EXTRACTION DES FUMEES
5. CIRCUIT GAZ OU FUEL AVEC MESURE DE DEBIT, PRESSION ET TEMPERATURE
6. CIRCUIT AIR AVEC MESURE DE DEBIT ET TEMPERATURE
7. CIRCUIT EAU AVEC MESURE DE DEBIT, PRESSION ET TEMPERATURE
8. ANALYSEUR DE GAZ : O₂, CO, CO₂, T° GAZ, T° AMBIANTE, TIRAGE



Applications pédagogiques

⇒ **Manipulations pratiques d'une chaudière à gaz ou Fuel**

- Mise en service
- Réglage
- Optimisation de la combustion
- Visualisation de la flamme par hublots
- Recherche et identification des composants
- Choix des équipements
- Maintenance préventive et curative
- Matériel de sécurité

⇒ **Utilisation de l'instrumentation**

- Bilans, rendements, puissances
- Analyse de la combustion
- Mesure des émissions en cheminée
- Ordre de grandeur :
- Débit, pression, température

Spécifications

Banc de combustion permettant l'analyse et le contrôle de combustion d'un brûleur gaz ou Fuel (au choix).

Puissance maxi : 230 kW

Débit Fuel : 20 kg/h

Débit eau nécessaire au refroidissement : 2,8 m³/l

Variantes

Brûleur GAZ

Brûleur FUEL

Options

A.RESERVOIR DE FUEL



A. TOUR DE REFROIDISSEMENT



Dimensions

Voir dessin page précédente

Poids(sans eau) 900 kg

Utilités

Alimentation carburant (gaz ou fuel)

Evacuation fumées : à 2,5 m maxi de l'installation

Dissipation de la chaleur (eau froide à 20°C)

Transport

Dimensions de la caisse :

Longueur 1 800 mm

Largeur 1 100 mm

Hauteur 2 300 mm

Poids total 1 100 kg