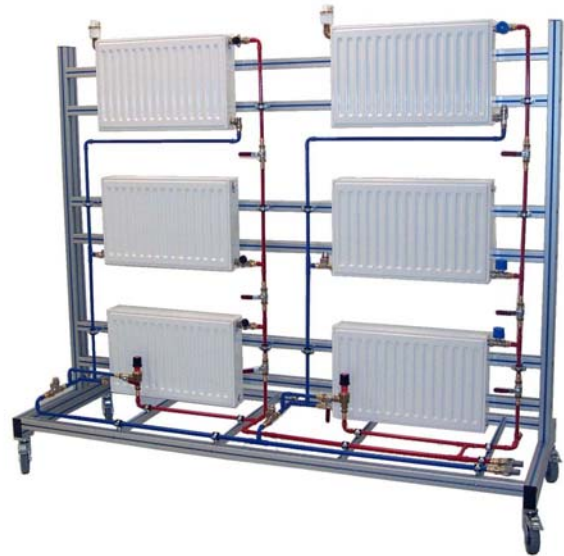


## Banc d'émetteurs de chaleur Sans équilibrage

### DESCRIPTIF

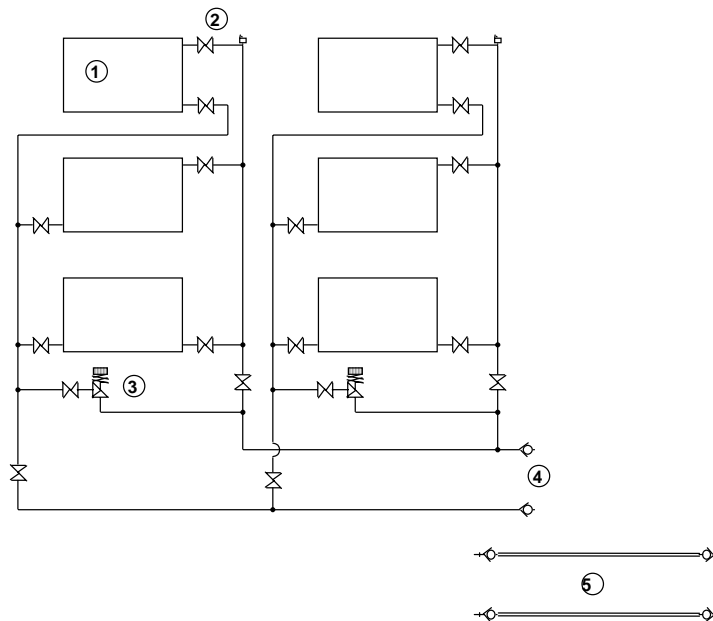
- Le banc d'émetteurs de chaleur se présente sous la forme d'un châssis en profilés aluminium mobiles sur roulettes.
- Ce banc se connecte sur les bancs de chaudière TCF 200 et TCF 201.
- Le banc est livré avec son manuel pédagogique et son intérêt didactique est dirigé vers les formations de génie énergétique.



### APPLICATIONS PEDAGOGIQUES

- Manipulations pratiques d'éléments réels chauffage
  - Choix des équipements
  - Installation
  - Recherche et identification des composants
  - Mise en route
  - Réglage
- Utilisation de l'instrumentation
  - Mesure des débits, pressions, températures
- Notions abordées :
  - Transferts thermiques
  - Puissance thermique

## Schéma de principe



## Description

- 1 CIRCUIT DE CHAUFFAGE A QUATRE RADIATEURS ACIER, MONTAGE BITUBE
- 2 VANNE DE REGLAGE
- 3 SOUPAPE DE LIMITATION DE LA PRESSION DIFFERENTIELLE
- 4 COUPLEURS RAPIDES AVEC CLAPET
- 5 2 FLEXIBLES L = 2,5 M EQUIPES DE COUPLEURS RAPIDES

### **Options**

Le banc TCF 126 peut être raccordé à une unité de production d'eau chaude comme le TCF 200, TCF 201.

Pour être autonome et en l'absence d'une unité de production d'eau chaude, il est possible de raccorder ce banc à un dispositif indépendant (pompe + vase d'expansion) délivrant de l'eau froide et permettant de réaliser l'équilibrage hydraulique des circuits.

### **Dimensions**

Longueur 2 m  
Largeur 1 m  
Hauteur 2,3 m  
Poids 200 kg (sans eau)

### **Utilités**

Prévoir une unité de production d'eau chaude de 15 kW environ (ou d'eau froide : voir options).

**ÉLECTRICITÉ** : 230 V mono environ 2 kW  
**Les utilités doivent être à un maximum de 2,5 m de l'installation**