

## Chaudières en cascade



- Le banc de chaudières en cascade est composé de deux chaudières traditionnelles au sol fioul (possibilité gaz ou fioul/gaz).
- La cascade chaudière alimente deux circuits à deux niveaux de température.
- Le banc TCF 200 peut se connecter au banc TCF 120 (non compris) sur lequel il dissipe la production thermique.
- Le fonctionnement de la cascade est assuré par un régulateur
- Le banc peut fonctionner de manière autonome grâce à la présence de deux échangeurs à plaques (un par circuit) qui dissipent sur un aérotherme.
- Le banc est livré avec son manuel pédagogique et son intérêt didactique est dirigé vers les formations de génie énergétique.

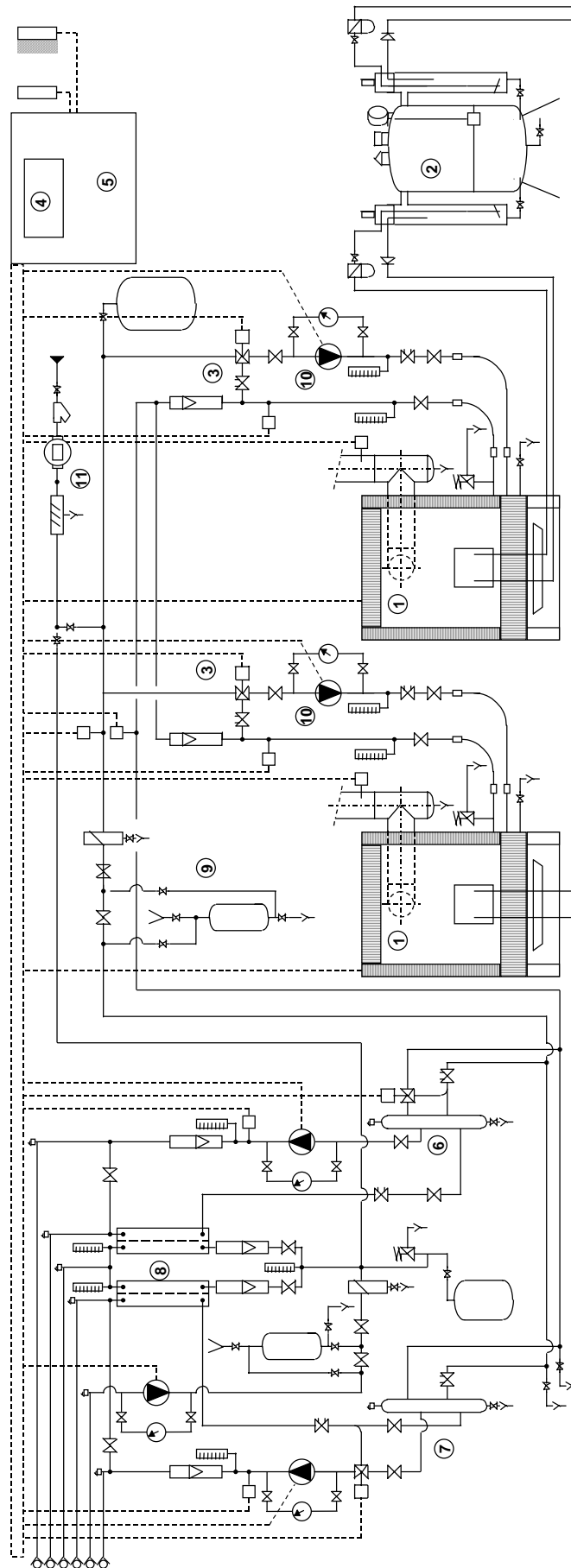
## Applications pédagogiques

- Manipulations pratiques d'éléments réels de chauffage
  - Choix des équipements
  - Installation
  - Recherche et identification des composants
  - Mise en route
  - Réglage
  - Equilibrage
  - Maintenance préventive et curative
  - Elément de sécurité
  - Alimentation en eau – traitement des eaux de chaudières
  - Dispositif d'expansion de l'eau.....
  
- Utilisation de l'instrumentation
  - Mesure des débits, pressions, températures
  - Consommations
  - Mesure des émissions en cheminée (option)
  - Equilibrage avec mesureur QUITUS
  
- Notions abordées
  - Transferts thermiques dans un radiateur, un échangeur à plaques
  - Puissance thermique
  - Régulation en cascade
  - Bilans
  - Rendements
  - Equilibrage
  - Régulation sur vanne 3 voies (mélange et division)....

## Description

- 1 CHAUDIERE AU SOL FIOUL (2) (autres types possibles)
- 2 RESERVOIR FIOUL
- 3 VANNE DE PROTECTION RETOUR FROID
- 4 REGULATEUR
- 5 ARMOIRE ELECTRIQUE
- 6 CIRCUIT BASSE TEMP. : BOUTEILLE DE DECOUPLAGE AVEC MELANGE
- 7 CIRCUIT HAUTE TEMP. : BOUTEILLE DE DECOUPLAGE SANS MELANGE
- 8 ECHANGEUR A PLAQUES (DISSIPATION) AEROTHERME EXTERIEUR
- 9 CIRCUIT DE TRAITEMENT DE L'EAU
- 10 CIRCUIT PRIMAIRE (POMPE INDIVIDUELLE)
- 11 AEROTHERME EXTERIEUR

## SCHEMA DE PRINCIPE



Révision A

## Options

Le banc TCF 130 peut-être équipé de l'instrumentation suivante :

- Analyseur de combustion pour la mesure des rejets en cheminée (avec ou sans mesure des NO, NO<sub>2</sub>)
- Thermomètre de contact
- Compteur(s) de calories
- Banc de chauffage TCF 120
- Equilibrage avec matériel QUITUS, autres marques sur demande.

Il est possible d'adapter d'autres modèles de chaudières.

## Dimensions

Longueur	4,5 m
Largeur	1 m
Hauteur	2,3 m
Poids	500 kg (sans eau)

Le banc est adaptable aux différentes configurations d'ateliers. Nous consulter

## Utilités

EAU : réseau 3 bars

ÉLECTRICITÉ : Tri 400V

FUMÉES : 2 sorties cheminée Ø 160 mm

Evacuation EU à prévoir

**Les utilités doivent être à un maximum de 2,5 m de l'installation**

## Dimensions

Transport en deux caisses

Dimensions d'une caisse :

Longueur	2,5 m
Largeur	1 m
Hauteur	2,4 m
Poids caisse	: 350 kg