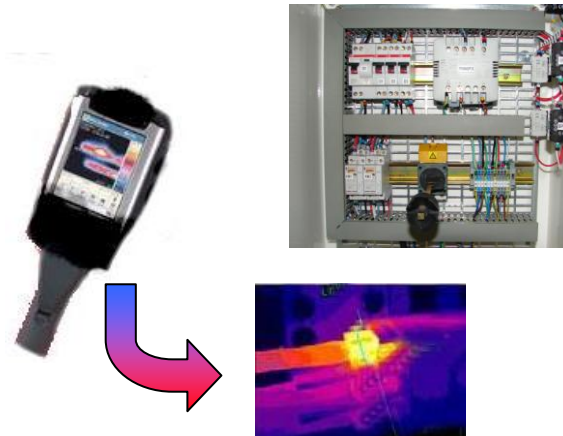


Banc de maintenance par thermographie infrarouge

DESCRIPTIF

- Le banc de maintenance par thermographie infrarouge est spécialement conçu pour les applications de maintenance d'installations électriques, électrotechniques, thermiques et mécaniques
- Le MTI 100 est livré complet avec kits de pièces défectueuses, manuel, dossier technique multimètre, thermomètre à contact et malette de rangement
- Conception, fabrication et matériel industriel.
- Mise en œuvre de TP simplifiée (temps de mise en place des TP réduit).
- L'intérêt didactique du MTI 100 est dirigé vers différents niveaux et domaines d'études

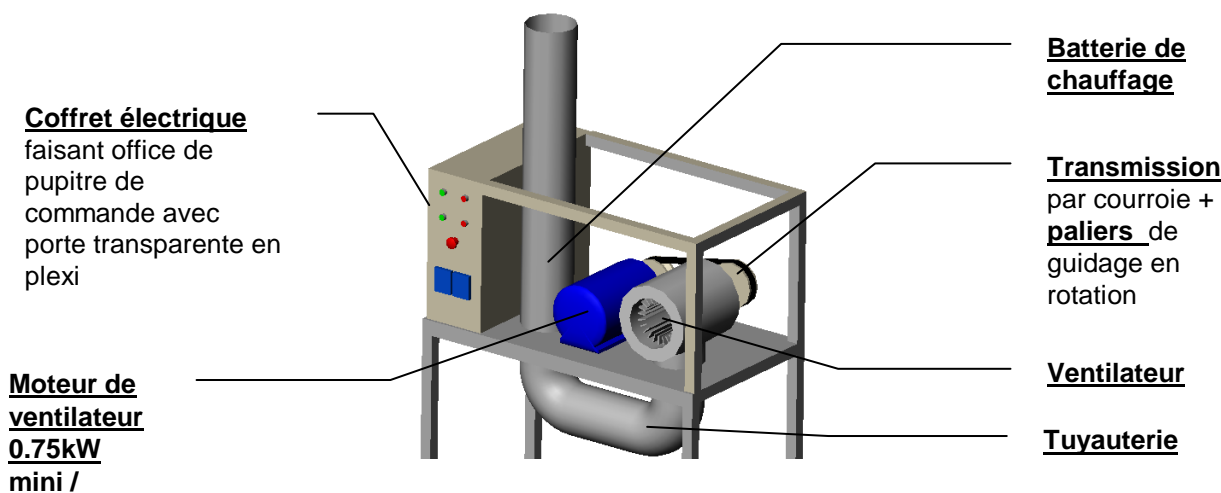


APPLICATIONS PEDAGOGIQUES*

- Visualisation des points chauds sur un système aérotherme
- Mise en évidence des pièges inhérents à l'analyse thermographique
- Echauffements par effet joule
- Echauffements mécaniques
- Défauts de ponts thermiques
- Réglages, modification ou remplacement des éléments du système suite à diagnostic

* : système de thermographie infrarouge indispensable à ces applications

Présentation de l'aérotherme :



Illustrations non contractuelles

Description du matériel :

- **1 structure** mobile en aluminium
- **1 coffret électrique** avec capot transparent permettant le pilotage d'installation triphasées 400V 220V pour une puissance totale de plus de 3kW
- **1 batterie de chauffage triphasée** 2kW mini
- 1 système de **transmission de puissance** par courroie
- **1 moteur** triphasé 0.75kW mini
- **1 kit de défauts électriques** (échauffement de câbles, sectionnement ou déséquilibre de phases...)
- **1 kit de défauts thermiques** (conduction thermique d'un câble électrique, défaut de pont thermique, défaut de refroidissement d'un moteur)
- **1 kit de défauts mécaniques** (échauffement d'un palier, défaut d'alignement des poulies)
- **1 thermomètre** à contact
- **1 multimètre digital**
- tous accessoires fournis dans une **mallette**

En option :

- **1 caméra infrarouge**
 - portable
 - avec écran couleur
 - batteries
 - chargeur
 - manuel d'utilisation
 - mallette de rangement

La conception du système permet une grande rapidité de mise en œuvre de tous les travaux pratiques

Utilités :

- **électricité** : 380V tri + neutre / 16A mini
- **local** de dimensions suffisantes pour dissipation des calories liées à la chauffe de l'installation