

Banc d'étude des capteurs de mesure de débit

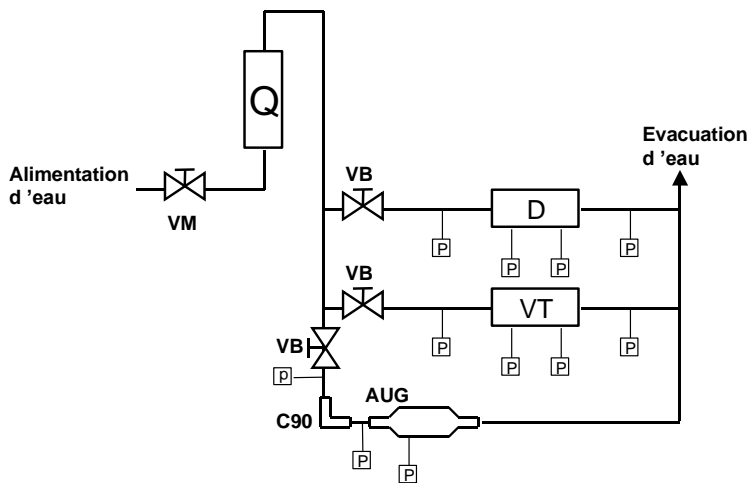
DESCRIPTIF

- L'unité de mesure de débit est livrée complète, instrumentée avec manuel technique et travaux pratiques.
- Conception, fabrication et matériel industriel.
- L'intérêt didactique est dirigé vers différents niveaux et domaines d'études.
- Ce banc est destiné à l'apprentissage des différentes technologies de capteurs de mesure de débit et les différentes méthodes de mesure.



APPLICATIONS PEDAGOGIQUES

- Application du théorème de Bernoulli pour un fluide incompressible
- Mesures de débit par un venturi, un diaphragme et un rotamètre
- détermination des pertes de charge pour chaque système de mesure, pour un élargissement brusque et un coude à 90°.



Le châssis est en profilé aluminium monté sur pieds avec patins anti dérapants. Le banc est prévu pour être posé sur une table. Il est fourni avec les flexibles de raccordement à l'alimentation et à l'évacuation d'eau.

Les éléments de mesure (rotamètre, venturi et diaphragme) sont installés dans le respect des normes. (respect des distances amont et aval en fonction du diamètre)

INCLUS DANS LE BANC :

Manuel de travaux pratiques en langue française.

Manuel de mise en service du banc.

Manuel technique.

Tous les manuels sont fournis en deux exemplaires papier et un exemplaire informatique.

Assistance téléphonique et par mail pour l'utilisation du banc

VM Vanne de réglage du débit multitours

Q Rotamètre gradué

Echelle linéaire 0 - 2000 l/h.

Lecture directe - pas de sortie analogique

Fourni avec certificat d'étalonnage

VB Vanne à boisseau

P Prise de pression relié à un manomètre gradué

Le manomètre gradué est composé de 13 tubes piézométriques permettant la mesure des pertes de charge

D Débitmètre à diaphragme (transparent)

Prises de pression pour la mesure du débit

connectées sur le manomètre gradué (x2)

Prises de pression pour la perte de charge

connectées sur le manomètre gradué (X2)

VT Débitmètre à effet venturi (transparent)

Prises de pression pour la mesure du débit

connectées sur le manomètre gradué (x2)

Prises de pression pour la perte de charge

connectées sur le manomètre gradué (X2)

C90 Coude PVC à 90°

Prises de pression pour la perte de charge

connectées sur le manomètre gradué (X2)

AUG Elargissement brusque 25-50

Prises de pression pour la perte de charge

connectées sur le manomètre gradué (X2)

UTILITES

Eau : 2000 l/h - 3 bars

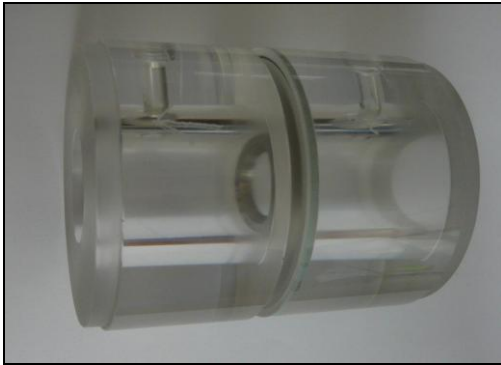
VOLUME D'INSTALLATION

Longueur : 1000 mm - Largeur 700 mm

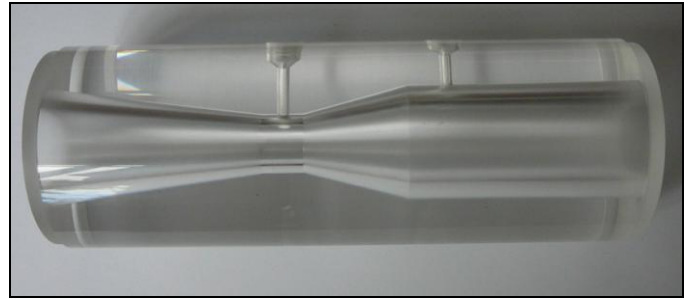
Hauteur : 1000 mm

Poids : 40 kg.

PHOTOS DETAILLEES



Diaphragme transparent



Venturi transparent



Manomètre gradué