

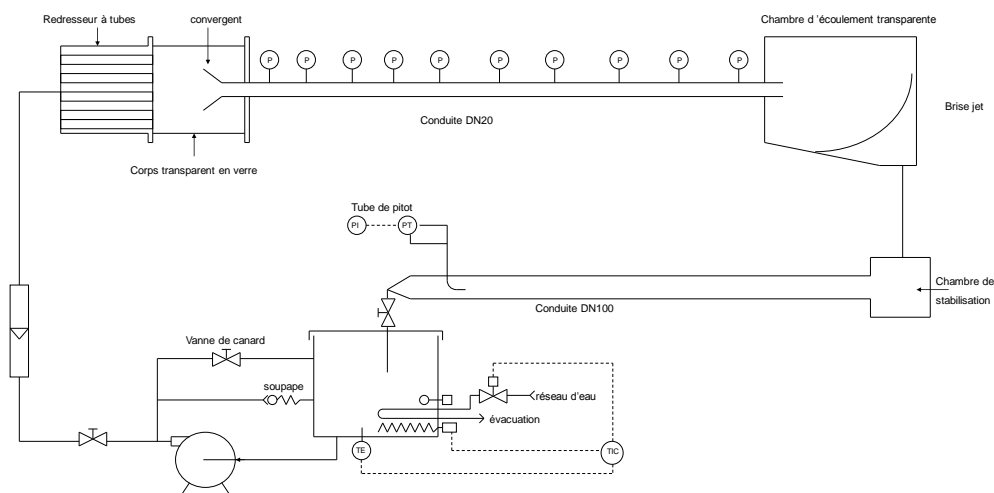
Etude des régimes d'écoulement dans une conduite

DESCRIPTIF

- L'unité d'étude d'un écoulement est livrée complète, instrumentée avec manuel technique et travaux pratiques.
- Conception, fabrication et matériel industriel.
- L'intérêt didactique est dirigé vers différents niveaux et domaines d'études.
- Fonctionnement en circuit fermé

APPLICATIONS PEDAGOGIQUES

- Etude des régimes d'écoulement dans une conduite
- Profil de pression dans une conduite
- Profil de vitesse dans une conduite
- Calcul du nombre de Reynolds
- Visualisation du jet à la sortie d'une conduite
- Influence de la température



BCD 400

Châssis aluminium anodisé

Circuit inox

Cuve polypropylène 75L avec détecteur de niveau bas

Fluide

Pompe de circulation

Débit 10 m³/h

Soupape de sécurité avec retour à la cuve

Débitmètre à flotteur à transmission magnétique BROOKS

Echelle 10m³/h – précision 1.6%

Compensation de la viscosité en fct de la température

Redresseur à tubes

Matériau acier inoxydable

Conduite d'écoulement

Longueur 2.5m diamètre 19mm

10 prises de pression reliées à tubes piézométriques

Chambre d'écoulement transparente

façade en plexiglas transparent

brise jet en nid d'abeille

Mesure de profil de vitesse dans conduite DN 100

Utilisation d'un tube de Pitot

Suivant norme....

Capteur de pression différentielle KELLER

Echelle 0 à 100 mBars

Précision 0.2%EM Max

Matériau inox

Indicateur numérique ARDETEM

4 digits classe1.6

Boucle de régulation de température

Régulateur EUROTHERM

Entrée Pt100 - sortie relais

Sonde de platine Pt100 sur bac à huile

Chauffage :

Thermo-plongeur VULCANIC avec thermostat sécurité

3000W 230VAC 4W/cm²

Refroidissement :

Circulation d'eau du réseau dans un échangeur avec

pilotage par électrovanne

PROTECTION DES PERSONNES

Disjoncteur différentiel 30mA

Soupape contre les surpressions en sortie de pompe

UTILITES

230 VAC mono 20A

Eau : 70L

VOLUME D'INSTALLATION

Longueur : 3000mm

Largeur 1000 mm

Hauteur : 1900mm

Poids : 230 kg.