

## Banc d'essai de 2 pompes à eau

### DESCRIPTIF

- Le banc d'essai de 2 pompes à eau est livré complet, instrumenté avec manuel technique et travaux pratiques.
- Conception, fabrication et matériel industriel.
- Fonctionnement en circuit fermé.
- Deux bacs d'alimentation (en charge et en aspiration).
- Pompes centrifuges inox.
- Tuyauterie en PVC pression transparent.

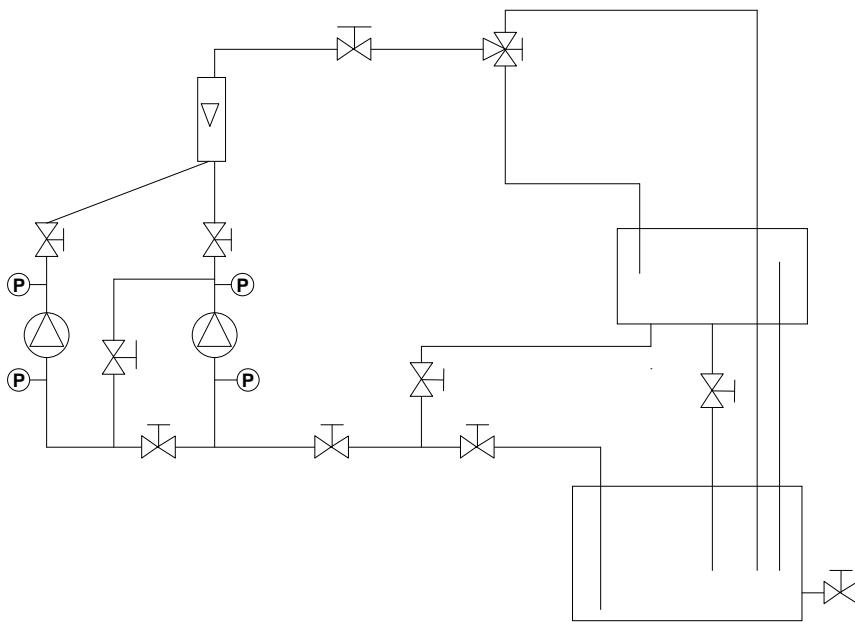


### APPLICATIONS PEDAGOGIQUES

Etude de 2 pompes centrifuges de caractéristiques identiques

Courbes des pompes

- Puissance
- Débit
- Pression
- Vitesse
- Pompes en série ou en parallèle



## UTILITES

Electricité : 230 V mono – 50/60 Hz

## VOLUME D'INSTALLATION

Longueur : 2 000 mm  
Largeur : 800 mm  
Hauteur : 2 000 mm  
Poids : 280 kg

## Pompes

Corps moulé  
Axe en acier inoxydable  
Turbine en acier inoxydable  
Étanchéité : joint mécanique

## Circuits

Tuyauteries et vannes PVC  
Filtres

## Réservoir

2 réservoirs en polypropylène  
Système de débordement et vidange

## Débit

Débitmètre à flotteur

## Manomètres

4 manomètres de type BOURDON  
2 à l'aspiration  
2 au refoulement

## Variateurs

Variateur de vitesse électronique,  
consigne par potentiomètre  
Indicateur de vitesse de rotation

## Puissance électrique

Mesure de la puissance utilisée par la  
pompe en fonctionnement