

Banc d'essai de pompes à eau

DESCRIPTIF

- Le banc d'essai de pompes à eau est livré complet, instrumenté, avec manuel technique et travaux pratiques.
- Conception, fabrication et matériel industriel
- Fonctionnement en circuit fermé.



APPLICATIONS PEDAGOGIQUES

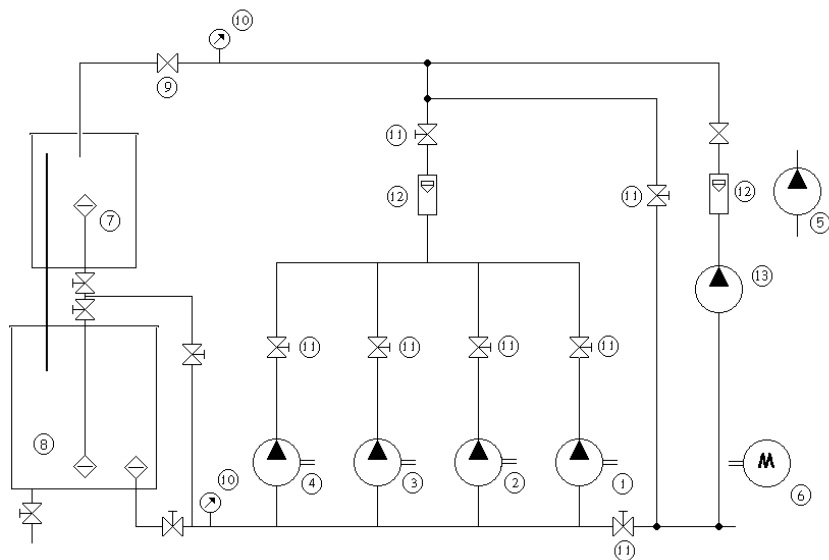
Etude de quatre conceptions de pompes à eau

Courbes des pompes

- Puissance
- Débit
- Pression
- Vitesse
- Rendement

Pompes en charge ou en aspiration.

BPE 100



- 1 Pompe multicellulaire
- 2 Pompe roue ouverte
- 3 Pompe roue fermée Ø 120
- 4 Pompe roue fermée Ø 90
- 5 Pompe de démonstration avec couvercle en Plexiglas
- 6 Moteur à vitesse variable monté sur glissières
- 7 Réservoir supérieur
- 8 Réservoir inférieur
- 9 Vanne de contrôle de débit
- 10 Manomètres
- 11 Vannes d'isolement des pompes
- 12 Débitmètre
- 13 Electropompe pour montage série/parallèle

Tuyauterie PVC DN 40
Tuyauterie PVC DN 32
Tubes transparents
- Structure mobile en aluminium
- Coffret électrique étanche

UTILITES

Electricité : 230 V monophasé – 50/60 Hz

VOLUME D'INSTALLATION

Longueur : 1 590 mm - Largeur 750 mm - Hauteur : 1 860 mm
Poids : 171 kg. Volume : 3 m³