

Etude de la conductivité thermique des liquides et des gaz

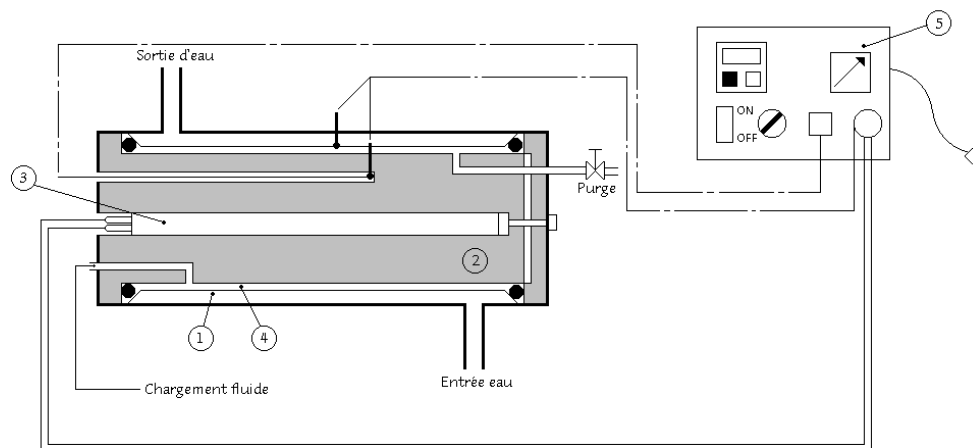
DESCRIPTIF

- Le système est composé d'un cylindre intérieur chauffé et d'un tube extérieur concentrique refroidi par circulation d'eau.
- Le fluide dont on veut connaître la conductivité occupe un faible jeu radial entre le cylindre et le tube.
- L'instrumentation permet de connaître la puissance de chauffe et les températures des sources chaude et froide et d'en déduire, après calibration, la conductivité du fluide.
- Le banc est livré complet, instrumenté avec manuel technique et travaux pratiques.



APPLICATIONS PEDAGOGIQUES

Mesure de la conductivité de liquide et de gaz après calibration de l'unité avec de l'air.



1. Source froide par circulation d'eau typer « WATER JACKET »
2. Source chaude cylindrique équipée d'une cartouche chauffante
3. Cartouche chauffante (100 W)
4. Espace annulaire contenant le fluide à étudier
5. Coffret de commande comprenant :
 - Le régulateur de puissance et son indicateur
 - Un indicateur de température avec sélecteur de voie
6. Un voltmètre / ampèremètre

UTILITES

Electricité : 230 V mono

Eau : 3 à 5 l/mn

VOLUME DE L'INSTALLATION

Longueur : 300 mm

Largeur : 300 mm

Hauteur : 300 mm

Poids : 9 kg