

## INSTALLATION THERMIQUE DOMESTIQUE



### APPLICATIONS PEDAGOGIQUES

- **Identification des composants et des circuits d'un système de chauffage domestique :**
  - circuit primaire chauffage
  - circuit secondaire plancher chauffant avec V3V
  - circuit secondaire radiateur avec V3V
  - circuit secondaire aérotherme avec échangeur à plaques
  - circuit ECS par ballon avec échangeur.
- **Mise en service d'une installation de chauffage et vérification du fonctionnement**
- **Réglage du système et relevés de mesure de base (températures, pressions, débits)**
- **Mesures avancées et calcul des puissances mises en jeu et des consommations**
- **Etude des transferts thermiques**
- **Etude des systèmes de régulation par vanne trois voies**
- **Etude de la combustion sur un bruleur fonctionnant au fioul**

DIDATEC– Zone d'activité du parc – 42490 FRAISSES- FRANCE  
Tél. +33(0)4.77.10.10.10 – Fax+33(0)4.77.61.56.49 – [www.didatec-technologie.com](http://www.didatec-technologie.com)  
email : [service\\_commercial@didatec-technologie.com](mailto:service_commercial@didatec-technologie.com)

*Reproduction interdite / copy prohibited– Copyright DIDATEC févr.-16- page 1*

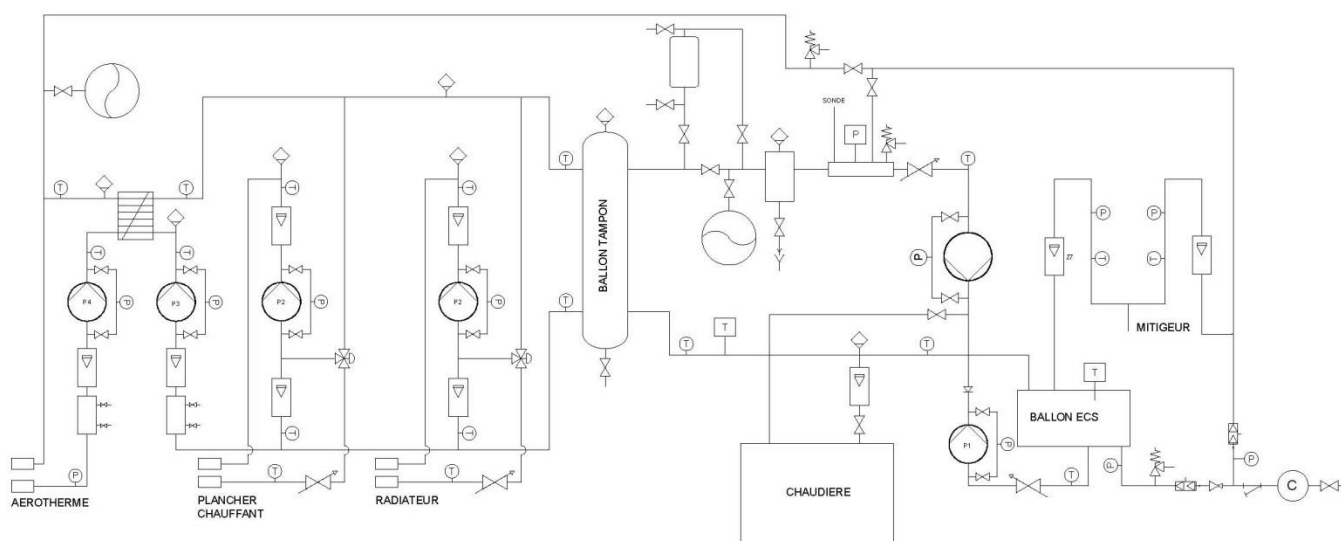
Dans le cadre de l'amélioration permanente de nos produits, ce descriptif technique est susceptible d'être modifié sans préavis  
As part of the continuous improvement of our products, this technical specification may be modified without previous notifying

## PRINCIPE DE FONCTIONNEMENT

Le banc TCF200 permet l'étude d'une installation de chauffage domestique, il est composé d'un système de production (chaudière fioul au sol), d'un circuit primaire avec les composants standards (désemboueur, circulateur...), d'un circuit secondaire « plancher chauffant » avec vanne de régulation par vanne trois voies, d'un circuit secondaire « radiateur » avec vanne de régulation par vanne trois voies, d'un circuit secondaire « aérotherme » avec séparation par échangeur à plaque, d'un circuit de production ECS par ballon avec échangeur et d'un évier avec mitigeur pour l'utilisation de l'ECS. Les élèves devront tout d'abord faire la mise en service du système (mise en eau...) puis faire des mesures de base pour valider le fonctionnement. Ils pourront ensuite faire une étude plus complète du système à l'aide de l'instrumentation intégrée (bilan thermique, étude de la régulation...) et des modules optionnels proposés.

La conception robuste de cet équipement le rend parfaitement adapté pour une utilisation en milieu scolaire. Sa structure en aluminium anodisée sur roues lui confère une très grande robustesse ainsi qu'une grande souplesse d'intégration dans vos locaux. La fabrication de cet équipement répond à la directive machine européenne. Cet équipement peut être utilisé seul ou associé aux autres équipements compatibles de notre gamme (voir dernière partie de ce document).

## Schéma de l'installation



## Spécifications techniques

le circuit primaire comporte les éléments suivants:

- une chaudière fonctionnant au fioul, plage de puissance : 22 à 25KW contenance en eau : 103L
- un brûleur fioul à air pulsé puissance du brûleur de 19 à 35KW
- deux vannes d'isolement de la chaudière
- un débitmètre sur le circuit de départ 250-2500L/h
- un thermomètre à cadran 0/120°C sur le circuit de départ
- une bouteille de mélange de volume 25L avec jaquette rouge, vanne de vidange et purgeur d'air automatique
- un pot d'injection avec entonnoir et jeu de vannes. Volume 12L
- un vase d'expansion 25L
- un dégazeur désemboueur avec vanne de purge en partie basse et purgeur automatique en partie haute
- une soupape de sécurité chauffage tarée à 3 bars
- un manomètre de pression
- une vanne de réglage du débit (vanne d'équilibrage type TA)
- un circulateur 25-60 avec kit manométrique
- un thermomètre à cadran 0/120°C sur le circuit de retour

le circuit ECS comporte les éléments suivants:

- un ballon ECS avec échangeur de volume 80L
- un circulateur ECS avec kit manométrique
- une vanne de réglage du débit (vanne d'équilibrage type TA)
- un thermomètre à cadran 0/120°C en entrée de l'échangeur, en sortie de l'échangeur et ballon
- une ligne d'alimentation en eau avec vanne d'arrêt, compteur, filtre, réducteur de pression et clapets anti pollution

- un circuit d'eau froide avec débitmètre 100-1000L/h, manomètre 0-4 bars et thermomètre à cadran 0/120°C
- un circuit d'eau chaude avec débitmètre 100-1000L/h, manomètre 0-10 bars et thermomètre à cadran 0/120°C
- un mitigeur mélangeur
- un évier en acier inoxydable carré avec siphon et débordement

le circuit de dissipation N°1 (radiateur) comporte les éléments suivants:

- un circulateur 25-60 avec kit manométrique
- une vanne trois voies installée en répartition
- une vanne de réglage du débit (vanne d'équilibrage type TA) sur le retour
- une sonde de départ pour la régulation
- trois thermomètres à cadran 0/120°C
- deux débitmètres 160-1600L/h
- deux purgeurs sur les points hauts du circuit
- deux raccords rapides pour la connexion des systèmes de dissipation

le circuit de dissipation N°2 (plancher chauffant) comporte les éléments suivants:

- un circulateur 25-60 avec kit manométrique
- une vanne trois voies installée en mélange
- une vanne de réglage du débit (vanne d'équilibrage type TA) sur le retour
- une sonde de départ pour la régulation
- trois thermomètres à cadran 0/120°C
- deux débitmètres 160-1600L/h
- deux purgeurs sur les points haut du circuit
- deux raccords rapides pour la connexion des systèmes de dissipation
- un thermostat de sécurité lié au circulateur (protection plancher)

le circuit de dissipation N°3 (aérotherme) comporte les éléments suivants:

- un circulateur 25-60 avec kit manométrique
- deux thermomètres à cadran 0/120°C
- un débitmètre 160-1600L/h
- deux purgeurs sur les points haut du circuit
- un échangeur à plaques brasées
- un kit de charge hydraulique

le circuit de secondaire raccordé au circuit de dissipation N°3 comporte les éléments suivants:

- un circulateur 25-60 avec kit manométrique
- deux thermomètres à cadran 0/120°C
- un débitmètre 160-1600L/h
- deux purgeurs sur les points haut du circuit
- un échangeur à plaques brasées (il s'agit du même échangeur que le circuit N°3)
- un kit de charge hydraulique
- deux raccords rapides pour la connexion des systèmes de dissipation
- une soupape de sécurité chauffage tarée à 3 bars
- un vase d'expansion 8L
- un circuit de remplissage en eau avec manomètre et vanne d'arrêt

Le banc comporte un coffret électrique conforme aux normes en vigueur (sectionneur général, voyant sous tension, bouton arrêt d'urgence et disjoncteur différentiel). Il est équipé de comutateur permettant de mettre en marche les différents composants (pompes, chaudière...).

Les bornes des capteurs (sondes de départ...) et des actionneurs (vannes trois voies, pompes...) sont ramenées sur des douilles double puits sur le côté du coffret. Le banc pourra ainsi être raccordé au module de régulation RTC100.

## Spécifications d'installation

- Alimentation électrique : 230 Vac – 50 Hz – 16 A
- Type d'alimentation électrique : 1 phase(s) + Neutre + Terre.
- Alimentation en eau : 15 L/min – 3 bars
- Evacuation d'eau : au niveau du sol
- Evacuation des Fumées : Diamètre 139mm
- Alimentation en Combustible : fioul
- Dimensions: (LxlxH mm): 3900 x 1550 x 1900
- Poids (Kg): 400

Nota : Dans le cadre d'une installation de l'équipement par nos services, tous les raccordements aux réseaux doivent se situer à moins de 2m de la machine

## Documentation

- Notice d'instructions
- Dossier technique
- TP
- Certificat de conformité CE

## Options

Analyseur de combustion

Ref : KIG100

## Equipements complémentaires compatibles

Réservoir fioul 30L  
Banc de dissipation aérotherme  
Banc de radiateurs  
Plancher chauffant  
Banc d'équilibrage hydraulique (radiateurs)  
Malette d'équilibrage TA  
Banc de ventilo convecteur

Ref : TAN030  
Ref : AER033  
Ref : TCF120  
Ref : TCF121  
Ref : TCF122  
Ref : TCF123  
Ref : TCF124

# TCF200



DIDATEC– Zone d'activité du parc – 42490 FRAISSES- FRANCE  
Tél. +33(0)4.77.10.10.10 – Fax+33(0)4.77.61.56.49 – [www.didatec-technologie.com](http://www.didatec-technologie.com)  
email : [service\\_commercial@didatec-technologie.com](mailto:service_commercial@didatec-technologie.com)

*Reproduction interdite / copy prohibited– Copyright DIDATEC févr.-16- page 4*

Dans le cadre de l'amélioration permanente de nos produits, ce descriptif technique est susceptible d'être modifié sans préavis  
As part of the continuous improvement of our products, this technical specification may be modified without previous notifying

Illustrations non contractuelles / Illustrations not contractual

version : FT-TCF200-STD-A