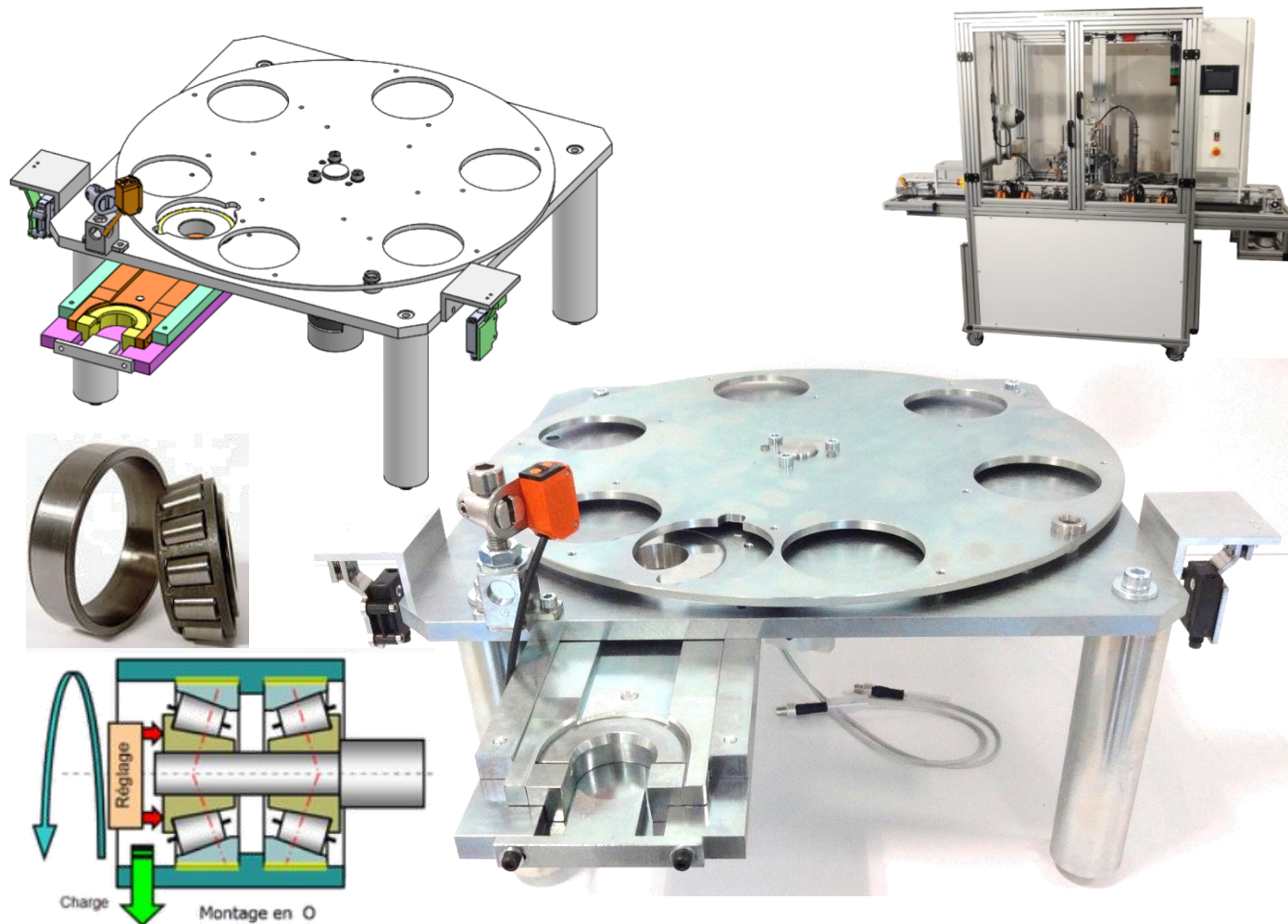
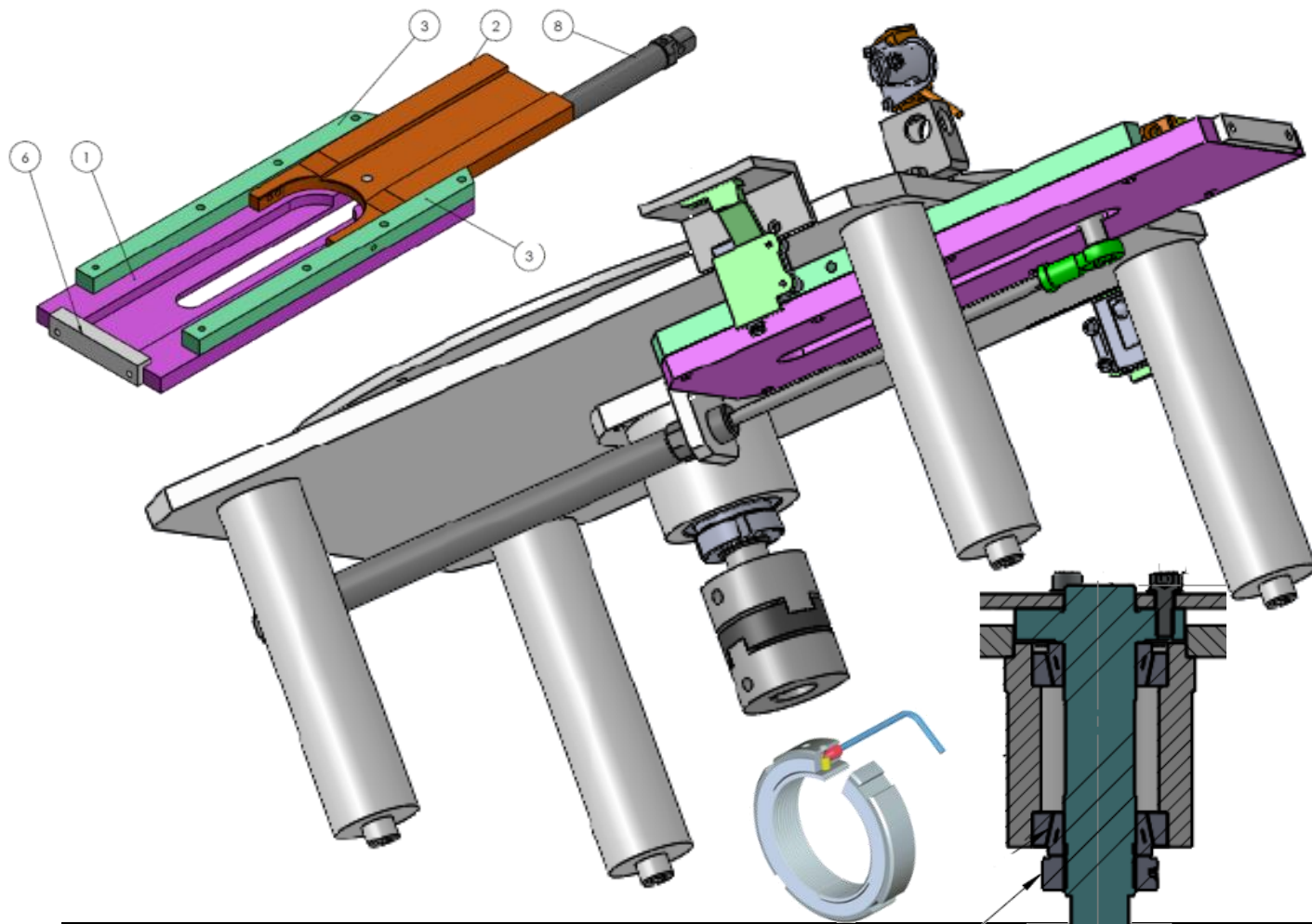


SOUS-SYSTEME DEPILEUR DE LA MACHINE DE BOUCHAGE



APPLICATIONS PEDAGOGIQUES

- **Activité d'étude et montage mécanique de précision d'un système industriel**
- **Montage de roulement à rouleaux coniques en O**
- **Activité de réglages de capteurs (ILS, optique direct, laser) & actionneurs (vérin)**
- **La conception robuste de cet équipement le rend parfaitement adapté pour une utilisation en milieu scolaire.**
- **La fabrication de cet équipement répond à la directive machine européenne**



Spécifications techniques

- Ce sous-ensemble, qui repose sur 4 colonnes afin de faciliter le travail des apprenants, comprend :
 - tous les composants mécaniques représentés sur les vues 3D ISO du présent document (les 6 colonnes de chargement des bouchons ne sont pas comprises).
 - Le boîtier à roulement complet avec son arbre et l'accouplement de type Oldham. Réglage du jeu de fonctionnement via un écrou à languette type SFERO pour immobilisation précise du mécanisme.
 - 2 roulements à rouleaux à épaulement conique supplémentaires pour activité de montage
 - Le tiroir dépilleur complet avec les pièces d'adaptation pour les 2 types de bouchons (pot & flacon)
 - Le vérin pneumatique du tiroir dépilleur équipé de deux régulateurs de débit à l'échappement et deux capteurs ILS, raccords à visser M8.
 - Les cellules laser émetteur + récepteur de présence bouchon dans le tiroir dépilleur et leurs fixations, raccords à visser
 - Le capteur optoélectronique à réflexion direct pour info colonne bouchon vide & sa fixation, raccord à visser
- Ce sous-ensemble peut se monter en lieu et place de celui d'origine sur un système MLP335 et peut fonctionner une fois les capteurs et le vérin raccordés aux connectiques correspondantes.

Spécifications d'installation

Documentation

- Dimensions: (LxlxH mm): 190 x 400 x 200
- Poids (Kg): 20

Nota : Dans le cadre d'une installation de l'équipement par nos services, tous les raccordements aux réseaux doivent se situer à moins de 2m de la machine

- Dossier technique complet
- Certificat de conformité CE

DIDATEC– Zone d'activité du parc – 42490 FRAISSES- FRANCE
Tél. +33(0)4.77.10.10.10 – Fax+33(0)4.77.61.56.49 – www.didatec-technologie.com
email : service_commercial@didatec-technologie.com

Reproduction interdite / copy prohibited– Copyright DIDATEC sept.-19- page 2

Dans le cadre de l'amélioration permanente de nos produits, ce descriptif technique est susceptible d'être modifié sans préavis
As part of the continuous improvement of our products, this technical specification may be modified without previous notifying

Illustrations non contractuelles / Illustrations not contractual

version : FT-MLP339-STD-B