

## Pertes de charge dans les éléments de plomberie



### APPLICATIONS PEDAGOGIQUES

- Compréhension des mesures de pression
- Etude de pertes de charge régulière et singulières
- Tuyauterie de différents diamètres
- Etude de perte de charge d'une vanne d'équilibrage TA
- Etude de perte de charge d'un réducteur de pression
- Etude de perte de charge d'un filtre à tamis
- Etude de perte de charge avec piquage droit
- Etude de perte de charge avec piquage droit défectueux
- Etude de l'influence de la vitesse d'écoulement

## PRINCIPE DE FONCTIONNEMENT

Le banc BCD 050 permet d'étudier les pertes de charge de différentes robinetteries d'arrêt. Les éléments de tuyauterie utilisés sont similaires à ceux que l'on trouve dans le commerce pour le génie thermique ou le génie sanitaire. Le tableau sur lequel les éléments sont clairement disposés est fixé sur un cadre stable et mobile.

Le banc d'essai comprend sept sections de tuyau dans lesquelles sont montées différentes robinetteries d'arrêt. Les sections de tuyau peuvent être sélectionnées individuellement au moyen de robinets à tournant sphérique.

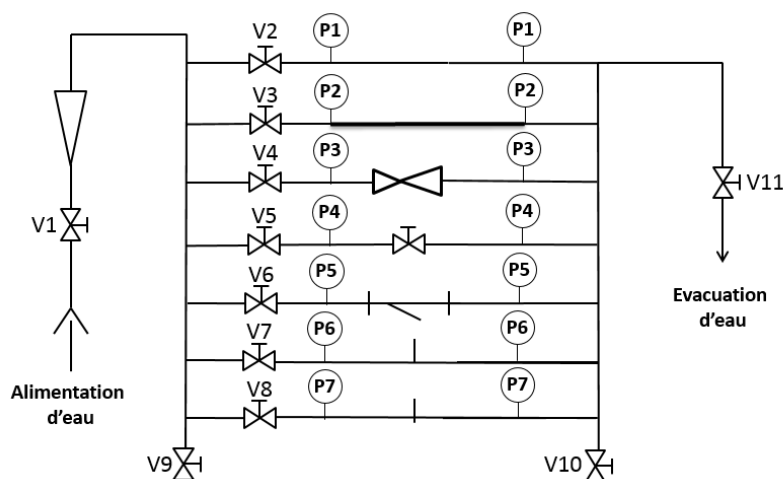
Le débit est ajusté sur une vanne au départ et lu sur un rotamètre de précision.

La conception robuste de cet équipement le rend parfaitement adapté pour une utilisation en milieu scolaire.

Sa structure en aluminium anodisée sur 4 roulettes directionnelles de diamètre 100 mm avec frein lui confère une très grande robustesse ainsi qu'une grande souplesse d'intégration dans vos locaux. La fabrication de cet équipement répond à la directive machine européenne.

## Illustrations

## Spécifications techniques



### Tuyauterie en cuivre

Equipé d'un circuit avec sept départs  
Vanne de réglage du débit à opercule  
Vanne de mise en pression du circuit

### Plan de travail vertical avec différentes tuyauteries

Une ligne avec diamètre de la tuyauterie  $\varnothing=15$   
Une Ligne avec diamètre de la tuyauterie  $\varnothing=22$   
Une ligne avec réducteur de pression  
Une ligne avec vanne d'équilibrage TA  
Une ligne avec filtre à tamis  
Une ligne avec piquage droit  
Une ligne avec piquage droit défectueux

### Un débitmètre

Echelle de 250 – 2500 L/h

### Deux capteurs de pression électronique

Les deux capteurs de pression sont montés avec des raccords rapides auto-obturant  
Connection rapide en amont et en aval de la ligne à tester  
Lecture réalisé sur afficheur numérique local

## Spécifications d'installation

## Documentation

- Alimentation en eau : 15 L/min – 3 bars ou par le module d'utilité UTL 050 (non fourni) ou BCP 202 (non fourni)
- Evacuation d'eau : au niveau du sol  $\varnothing=40$ mm
- Dimensions : (L x l x H mm) : 1650 x 700 x 1850
- Poids (Kg) : 90

- Notice d'instructions
- Manuel pédagogique
- Dossier technique
- Travaux pratiques
- Certificat de conformité CE

Nota : Dans le cadre d'une installation de l'équipement par nos services, tous les raccordements aux réseaux doivent se situer à moins de 2m de la machine

## Equipements recommandés

- Module d'utilité
- Banc de pompes

- Ref : UTL 050
- Ref : BCP 202