

BANC D'ETUDE D'UNE VANNE DE REGULATION INDUSTRIELLE



APPLICATIONS PEDAGOGIQUES

- Montage et démontage d'une vanne
- Rappels théoriques
- Définition du coefficient de débit d'une vanne de régulation
- Relation entre Cv et Kv

- Détermination du coefficient de débit Kv expérimental
- Avec ou sans positionneur

- Tracé des caractéristiques de la vanne de régulation
- Débit en fonction de la commande
- Pression différentielle en fonction de la commande
- Influence du positionneur sur la linéarité, hystérésis

Principe de fonctionnement

Le banc EVR 100 permet l'étude du comportement dynamique d'une vanne de régulation. Le banc permettra de calculer le Cv d'une vanne, connaître les caractéristiques de débits et de comprendre le comportement dynamique de la vanne.

L'unité est livrée complète prêt à l'emploi directement utilisable par les utilisateurs.

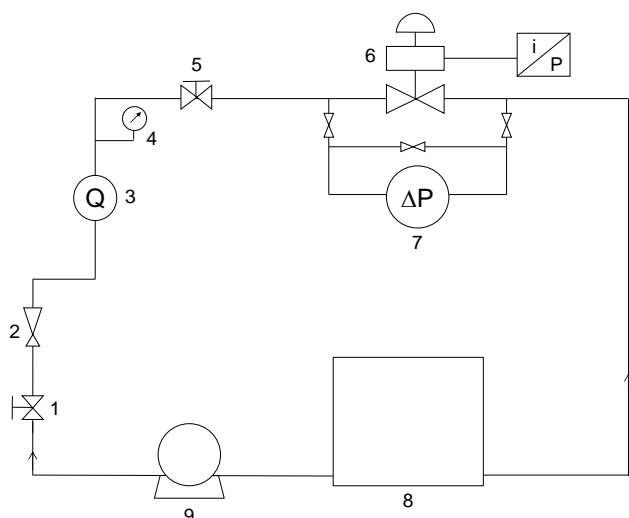
Le banc est instrumenté avec documentation technique et pédagogique en français ainsi que l'ensemble des accessoires nécessaire au bon fonctionnement.

La conception robuste de cet équipement le rend parfaitement adapté pour une utilisation en milieu scolaire.

Sa structure en aluminium anodisée sur roues multidirectionnelles avec freins lui confère une très grande robustesse ainsi qu'une grande souplesse d'intégration dans vos locaux. La fabrication de cet équipement répond à la directive machine européenne.

Illustrations

Spécifications techniques



Régulateur de type PID à microprocesseur

Classe de précision : 0,2
Etendue d'échelle configurable
Sortie analogique 4-20 mA

Logiciel d'acquisition de données (pas besoin de license)

Acquisition de données, enregistrement et évaluation de la caractéristique de la vanne de réglage afin d'exploiter les courbes caractéristiques sur PC
Le logiciel pourra être utilisé sur un ordinateur de type PC sur lequel est installé des systèmes d'exploitation du type Windows 7 (ou version antérieure).
Le câble entre la machine et le PC sera fourni

Alimentation en eau autonome :

Réservoir d'eau en polyéthylène avec vidange et circuit
Pompe centrifuge avec corps en INOX
Vanne de réglage du débit en sortie
Permettant de simuler de façon fonctionnelle l'écoulement d'un liquide dans une installation et d'en illustrer les différents phénomènes

- 1. Vanne 1/4 tour pour connexion à l'alimentation en eau**
- 2. Réducteur de pression**
- 3. Capteur de débit**
Echelle : 25 l/min
Sortie 4/20 mA
- 4. Manomètre**
- 5. Vanne de réglage du débit d'eau**
Technologie membrane
- 6. Vanne de régulation**
Différentes vannes de régulation peuvent être connectées sur le banc
- Vannes de régulation avec actionneurs pneumatique avec coefficient de débit différent et servo moteur pneumatique compatible avec le positionneur
Convertisseur I/P intégré
Alimentation en air comprimé
Grandeur de commande : 4-20 mA

- Vannes de régulation électrique avec servomoteur avec coefficient de débit différent
- 7. Capteur de pression différentielle**
Précision : 0-6 bars
Manifold 3 voies
- 8. Réservoir d'eau**
Polyéthylène 75 L
Equippé d'une vanne de vidange
- 9. Pompe centrifuge**
Acier inoxydable
9 m³/h, 2900 tr/min, 0,75 kW

EVR100



Spécifications d'installation





- Alimentation électrique : 230 VAC – 50 Hz
- Alimentation en eau : 10 L/min – 3 bars
- Alimentation en air comprimé : 6-8 bars (air sec /deshuilé)
- Dimensions : (LxWxH mm) : 1250 x 800 x 1700
- Poids : (Kg) :90

Nota : Dans le cadre d'une installation de l'équipement par nos services, tous les raccordements aux réseaux doivent se situer à moins de 2m de la machine

Documentation

- Notice d'instructions
- Manuel pédagogique
- Dossier technique
- Certificat de conformité CE

Vannes de régulation à connecter au choix

<i>EVR 121</i>	VANNE ELECTRIQUE Kvs = 1 A connecter sur le banc EVR 100	
<i>EVR 123</i>	VANNE ELECTRIQUE Kvs = 3,6 A connecter sur le banc EVR 100	
<i>EVR 130</i>	VANNE PNEUMATIQUE Kvs = 0,1 A connecter sur le banc EVR 100	
<i>EVR 133</i>	VANNE PNEUMATIQUE Kvs = 3,6 A connecter sur le banc EVR 100	
<i>EVR 141</i>	VANNE PNEUMATIQUE Kvs = 1 A connecter sur le banc EVR 100	