

## POMPE A CHALEUR EAU-EAU



### APPLICATIONS PEDAGOGIQUES

- Identification des composants d'une installation de pompe à chaleur eau/eau
- Visualisation de la mise en œuvre du système
- Visualisation de la transformation du fluide frigorigène au travers des calandres en verre (évaporation et condensation)
- Mise en marche, utilisation, et réglages
- Mesure des différents paramètres de fonctionnement (consommation électrique, température du fluide frigorigène et de l'eau, pressions)
- Analyse de l'efficacité énergétique du système et tracer du cycle frigorigère sur diagramme enthalpique

## PRINCIPE DE FONCTIONNEMENT

Le banc CRD400 permet l'étude d'un cycle frigorifique.

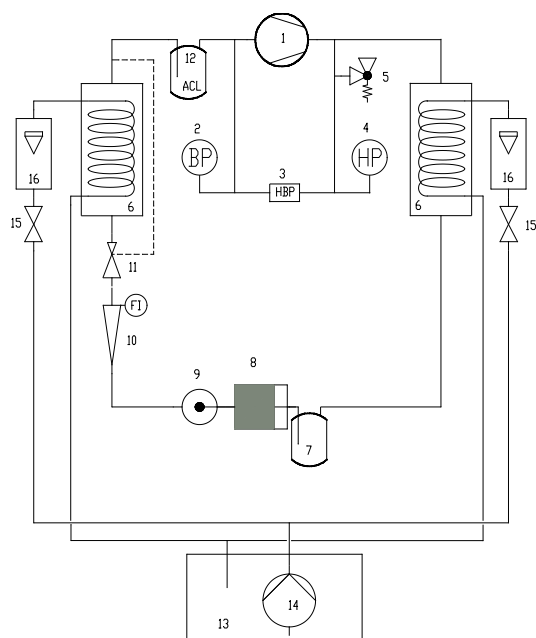
Le banc est composé des éléments standards d'un circuit frigorifique. Le compresseur va tout d'abord élever la pression et la température du gaz (R134a). le condenseur à eau va ensuite transformer ce gaz haute pression en liquide haute pression. Les élèves visualisent la transformation car le fluide frigorigène se condense entre la calandre en verre et le serpentin de refroidissement.

Le liquide haute pression va ensuite être stocké dans une bouteille puis être envoyé vers les détendeur. Celui-ci va changer l'état du fluide, il va passer d'un liquide haute pression à un liquide basse pression. Ce liquide basse pression est maintenant dans l'évaporateur et il va puiser son énergie sur le serpentin à eau (et donc le refroidir). Les élèves visualisent la transformation car le fluide frigorigène s'évapore entre la calandre en verre et le serpentin de refroidissement. A la sortie de l'évaporateur, le fluide est sous forme vapeur à basse pression, il va traverser une bouteille anti coup de liquide et être comprimé de nouveau par le compresseur.

La conception robuste de cet équipement le rend parfaitement adapté pour une utilisation en milieu scolaire.

Sa structure en aluminium anodisé sur roues lui confère une très grande robustesse ainsi qu'une grande souplesse d'intégration dans vos locaux. La fabrication de cet équipement répond à la directive machine européenne

## Illustrations



Le banc est installé sur une structure en profilé aluminium équipé de quatre roulettes directionnelles à frein.

Il comporte un coffret électrique avec sectionneur d'alimentation générale et disjoncteur différentiel 30mA.

1. Compresseur hermétique à piston 408W pour un régime 7.2°C/55°C
2. Manomètre basse pression R134a avec double échelle température/pression
3. Pressostat de sécurité HP et BP
4. Manomètre haute pression R134a avec double échelle température/pression
5. Soupape de sécurité tarée à 16 bars
6. Echangeurs (X2):  
-Calandre en verre résistant (pression et température)  
-Serpentin en cuivre  
-Volume de l'échangeur : 1.19L  
-Circulation du fluide entre la calandre et le serpentin  
-éclairage arrière par néon (améliore la visualisation)

## Spécifications techniques

7. Bouteille réservoir de liquide en acier volume 0.7L avec vanne de service
8. Filtre déshydrateur
9. Voyant d'état du fluide
10. Débitmètre de fluide frigorigène R134a à aiguille avec transmission magnétique
11. Détendeur thermostatique à égalisation de pression interne
12. Bouteille anti coup de liquide en acier volume 0.3L
13. Réservoir d'eau de refroidissement avec couvercle:  
-matériau : polyéthylène blanc  
-volume : 75L  
-vanne de vidange en partie basse
14. Pompe immergée, Corps, crépine d'aspiration et turbine en techno polymère  
-Puissance : 0.37KW-Débit maximum : 6m3/h  
-HMT maximum : 9mCE
15. Vanne de réglage du débit d'eau
16. Débitmètre d'eau à flotteur (X2)

Instrumentation intégrée :

- manomètre basse pression : -1 à 10bars
- manomètre haute pression : -1 à 30bars
- débitmètre de fluide R134a : 40 à 250mL/min
- débitmètre d'eau (X2): 0.2 à 1.5 L/min
- sondes de température thermocouple T (X8) : -20 à +100°C
- wattmètre puissance compresseur : 0 à 1150W

Les mesures de température et de puissance sont affichées sur un écran 7" tactile:

CRD400 - DEMONSTRATION CYCLE FRIGORIFIQUE		
TEMPERATURE FLUIDE SORTIE COMPRESSEUR	TEMPERATURE FLUIDE SORTIE COMPRESSEUR	TEMPERATURE FLUIDE SORTIE EVAPORATEUR
27.1 °C	78.1 °C	17.1 °C
TEMPERATURE FLUIDE SORTIE COMPRESSEUR	TEMPERATURE FLUIDE SORTIE COMPRESSEUR	TEMPERATURE FLUIDE SORTIE COMPRESSEUR
40.5 °C	45.2 °C	19.0 °C
TEMPERATURE FLUIDE SORTIE COMPRESSEUR	TEMPERATURE FLUIDE SORTIE COMPRESSEUR	PUISSANCE COMPRESSEUR
17.2 °C	40.4 °C	172 W

# CRD400



## Spécifications d'installation

- Alimentation électrique : 230 Vac – 50 Hz – 10 A
- Type d'alimentation électrique : 1 phase(s) + Neutre + Terre.
- Alimentation en eau : remplissage (70L)
- Dimensions: (LxlxH mm): 1000 x 800 x 1510
- Poids (Kg): 110

Nota : Dans le cadre d'une installation de l'équipement par nos services, tous les raccordements aux réseaux doivent se situer à moins de 2m de la machine

## Documentation

- Notice d'instructions
- Manuel pédagogique
- Dossier technique
- Schéma fluide
- Schéma électrique
- TP
- Certificat de conformité CE

## Options

- Système d'acquisition de données et trace du cycle en temps réel  
3 capteurs de température et 2 capteurs de pression (HP et BP) • Ref : CRD401
- Système complet d'acquisition de données et trace du cycle en temps réel  
8 capteurs de température et 2 capteurs de pression (HP et BP), 3 capteurs de débit (eau et fluide frigorigère) • Ref : CRD402

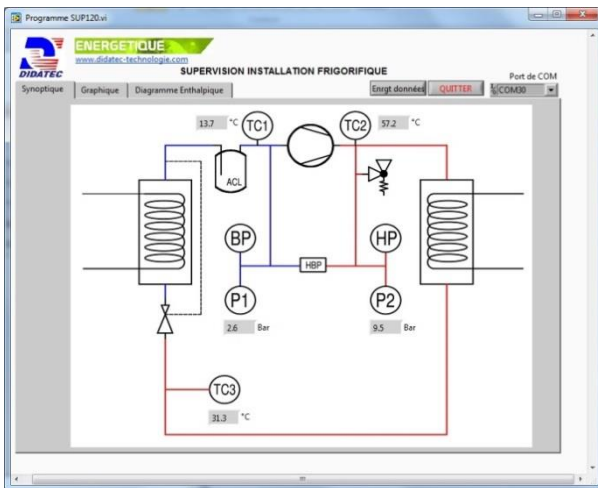
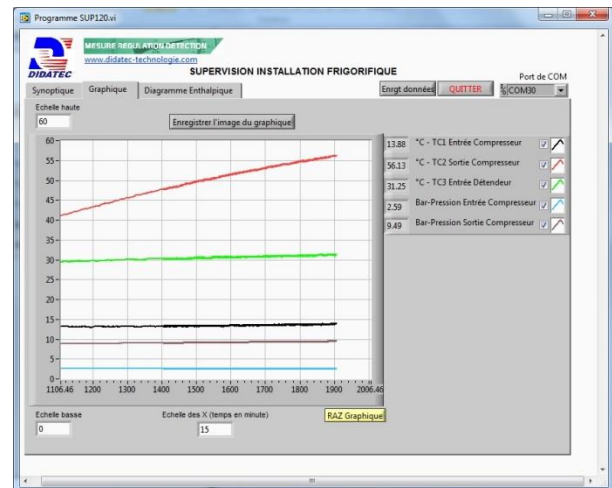


Schéma de l'installation et données en temps réel



Graphiques en temps réel

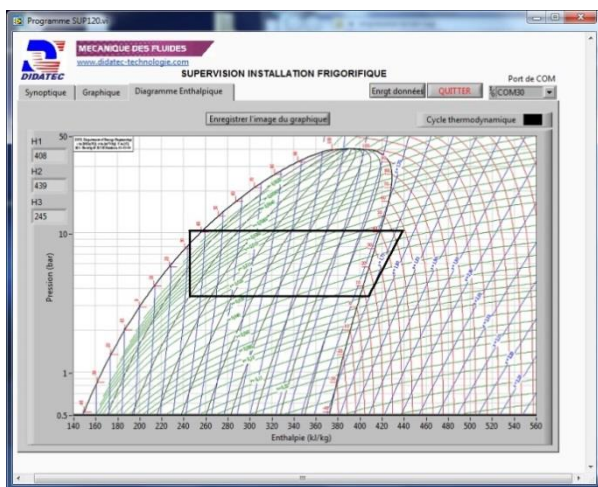


Diagramme enthalpique en temps réel