

## BANC D'ESSAI DE DEUX POMPES A EAU AVEC MOTEUR EN BALANCE



### APPLICATIONS PEDAGOGIQUES

- Etude de 2 pompes centrifuges de caractéristiques différentes
- Etude des courbes QH des pompes
- Etude du couplage série
- Etude du couplage parallèle
- Etude des courbes de réseau
- Etude du NPSH
- Tracé de la courbe caractéristique à différentes vitesses de rotation
- Détermination du rendement consommation électrique/puissance hydraulique
- Etude du rendement d'une pompe
- Mesure du couple mécanique
- Visualisation de la roue d'une pompe par carter transparent

## Principe de fonctionnement

Le banc BCP200 permet l'étude de pompes centrifuges de caractéristiques différentes.

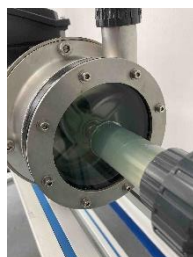
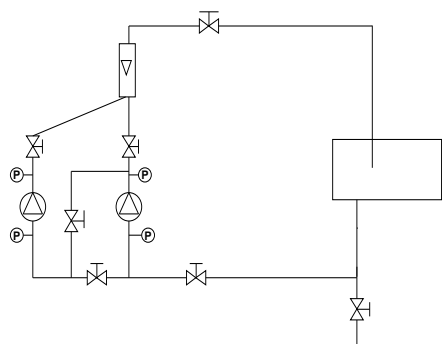
Il est équipé de deux pompes, ces dernières pouvant être étudiées seules, couplées en série ou en parallèle. Les élèves devront sélectionner les différents couplages et mesurer les caractéristiques suivantes : débit, pression aspiration, pression refoulement, vitesse de rotation, puissance électrique, couple mécanique pour différents points de fonctionnement.

Le banc comporte une cuve permettant de travailler en charge et les pompes permettent de faire circuler de l'eau dans le circuit.

La conception robuste de cet équipement le rend parfaitement adapté pour une utilisation en milieu scolaire.

Sa structure en aluminium anodisé sur roues lui confère une très grande robustesse ainsi qu'une grande souplesse d'intégration dans vos locaux. La fabrication de cet équipement répond à la directive machine européenne.

## Illustrations

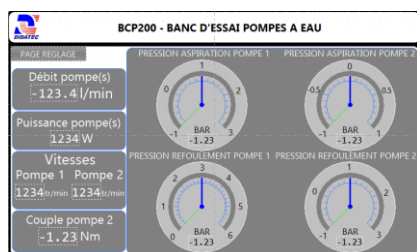


## Spécifications techniques

- 1- Cuve d'alimentation en plastique beige**
  - Volume : 100 L
  - Indication latérale du niveau
  - vidange en point bas
- 2- Pompe 1**
  - pompe en acier inoxydable avec carter transparent
  - 9m<sup>3</sup>/h, Hmt 8.4m, 2900 tr/min
- 3- Pompe 2**
  - Corps moulé en fonte
  - 8.1m<sup>3</sup>/h, Hmt 6.3m, 1450 tr/min
  - moteur en balance avec mesure de couple
- 4- Débitmètre électromagnétique**
  - Echelle : 0-300L/min
- 5- Circuits**
  - Tuyauteries et vannes PVC
  - Vanne de réglage du débit à membrane au refoulement
  - Vanne de réglage graduée type papillon à l'aspiration
  - Un jeu de vanne pour le couplage série/parallèle

### Tableau de commande

- Avec les éléments nécessaires au bon fonctionnement et à la sécurité de l'équipement.
- Arrêt coup de poing, différentiel 30 mA...
- Potentiomètre de réglage des vitesses de rotation des pompes déporté sur l'écran tactile de contrôle.
- Indicateurs de puissance électrique, des vitesses de rotation des pompes, de débit, de couple et de pressions sur l'écran tactile.
- Ecran de mesure de 7" avec synoptique, page manomètre.



### P : Mesure des pressions des pompes

- 4 capteurs de pressions
- 2 à l'aspiration
- 2 au refoulement

### Variateurs

- Variateur de vitesse électronique
- Consigne par l'écran tactile

### Vitesse de rotation

- Indicateur de la vitesse de rotation des pompes sur écran tactile

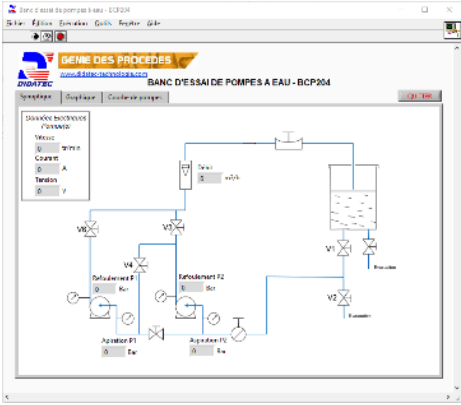
### Puissance électrique

- Indicateur de la puissance utilisée par la (ou les) pompe en fonctionnement sur écran tactile

### Couple mécanique

- Indicateur du couple mécanique

## Options (non incluse)

BCP201	<p>Logiciel d'acquisition de données</p> <ul style="list-style-type: none"><li>-communication par WIFI</li><li>-Fenêtre principale avec diagramme et affichage des données</li><li>-deuxième fenêtre avec graphique en temps réel des données</li><li>-mesure affichée : 4 pressions, 1 débit, 2 vitesses de rotation, 2 puissances électriques, 1 couple</li><li>-les données peuvent être enregistrées dans un fichier Excel</li></ul>	
--------	--	--

## Spécifications d'installation

- Alimentation électrique : 230 VAC – 50 Hz – 16 A
- Type d'alimentation électrique : 1 phase + Neutre + Terre
- Alimentation en eau : 100L remplissage de la cuve
- Evacuation d'eau : au niveau du sol
- Dimensions: (LxlxH mm): 2050 x 790 x 1970
- Poids (Kg): 180

Nota : Dans le cadre d'une installation de l'équipement par nos services, tous les raccordements aux réseaux doivent se situer à moins de 2m de la machine

## Documentation

- Notice d'instructions
- Manuel pédagogique
- Dossier technique
- Travaux pratiques
- Schéma électrique
- Schéma fluide
- Certificat de conformité CE